



KR 1000 L750 titan F



기술 데이터

최대 작업반경	3601 mm
정격 가반하중	750 kg
최대 가반하중	750 kg
회전 컬럼 / 링크암 / 압 최대 부가하중	0 kg / 0 kg / 100 kg
위치 반복정밀도(ISO 9283)	± 0.1 mm
축 수량	6
설치 방식	바닥
설치면적	2000 mm x 2000 mm
중량	약 4750 kg

축 데이터

모션 범위	
A1	±150 °
A2	-130 ° / 17.5 °
A3	-110 ° / 145 °
A4	±350 °
A5	±118 °
A6	±350 °
정격 가반하중에서의 속도	
A1	58 °/s
A2	50 °/s
A3	50 °/s
A4	60 °/s
A5	60 °/s
A6	72 °/s

가동 조건

가동 시 주변 온도	10 °C ~ 55 °C (283 K ~ 328 K)
------------	-------------------------------

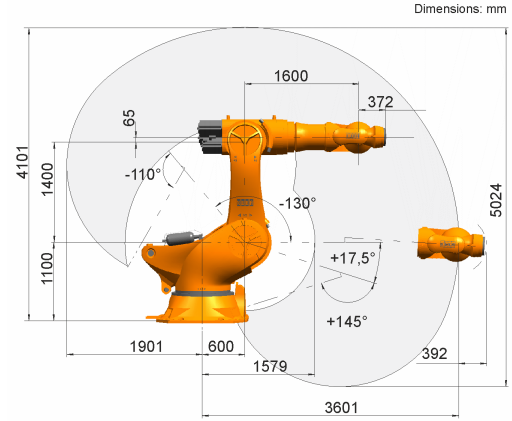
보호등급

보호등급 (IEC 60529)	IP65
로봇 손목 보호등급 (IEC 60529)	IP67

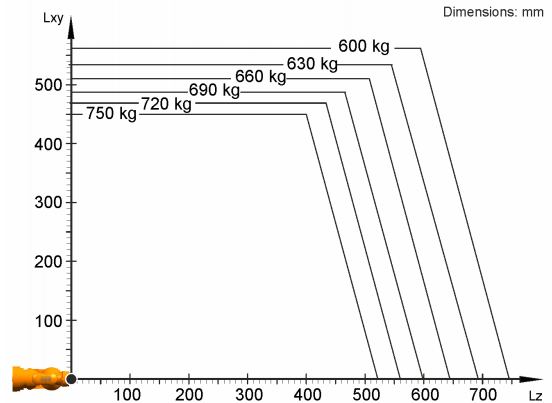
컨트롤러

컨트롤러	KR C5; KR C4
------	-----------------

작업공간 그래픽



가반하중 그래프



로봇의 실행력과 다이내믹의 사용을 최적화하기 위해 KR 1000 L750 titan F는 750 kg의 정격 가반하중으로 설계되었습니다. 감소된 부하 간격 및 유리한 부가하중을 통해 최대 750 kg의 최대 가반하중을 부착할 수 있습니다. 특수한 부하는 KUKA Load를 통해 점검해야 합니다. 컨설팅에 대한 상세한 내용은 KUKA Service에 문의하시기 바랍니다.

마운팅 플랜지

