

KR 160 R1570 nano C



Teknik özellikler

Maksimum erişim mesafesi	1573 mm
Nominal taşıma kapasitesi	160 kg
Nominal ilave yük döner tabla / bağlantı kolu / 0 kg / 0 kg / 50 kg kol	
Nominal toplam yük	210 kg
Konumu tekraralama hassasiyeti (ISO 9283)	± 0,06 mm
Aks sayısı	6
Bağlantı konumu	Tavan
Kurulum alanı	901 mm x 610 mm
Ağırlık	yakl. 677 kg

Aks verileri

Hareket aralığı	
A1	±180 °
A2	-145 ° / 45 °
A3	-130 ° / 145 °
A4	±350 °
A5	±120 °
A6	±350 °
Nominal taşıma kapasitesinde hız	
A1	123 °/s
A2	114 °/s
A3	86 °/s
A4	179 °/s
A5	172 °/s
A6	220 °/s

İşletim koşulları

İşletimde ortam sıcaklığı	10 °C ilâ 55 °C (283 K ilâ 328 K)
---------------------------	-----------------------------------

Koruma sınıfı

Koruma sınıfı (IEC 60529)	IP65
Sıralı bilek koruma sınıfı (IEC 60529)	IP65

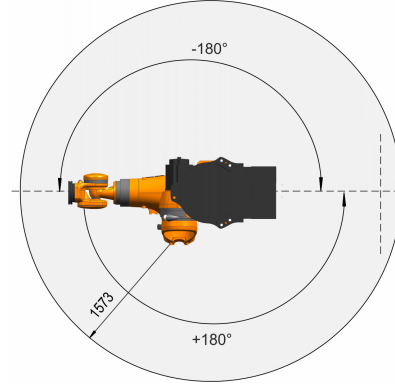
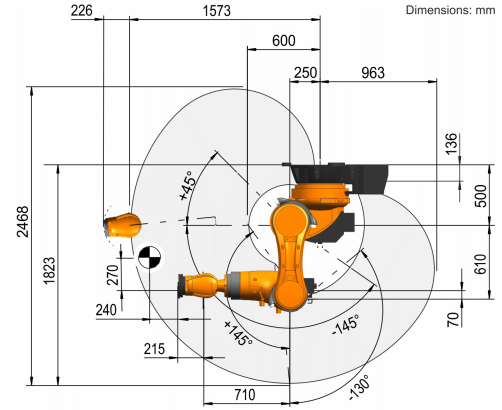
Kontrol sistemi

Kontrolör sistemi	KR C4
-------------------	-------

Elle kumanda cihazı

Elle kumanda cihazı	KUKA smartPAD
---------------------	---------------

Çalışma alanı grafiği



Montaj flanşı

