



## KR 20 R1820-2 E



### Dati tecnici

Massimo raggio d'azione	1820 mm
Carico nominale	20 kg
Carico massimo	23,9 kg
Massimo carico addizionale giostra/culla/braccio	35 kg / 0 kg / 10 kg
Ripetibilità di posizionamento (ISO 9283)	± 0,04 mm
Numero assi	6
Posizione di montaggio	Pavimento; Soffitto; Parete; Angolo a scelta
Superficie di appoggio	430 mm x 370 mm
Peso	ca. 240 kg

### Dati degli assi

Campo di movimentazione	
A1	±185 °
A2	-185 ° / 65 °
A3	-138 ° / 175 °
A4	±350 °
A5	±120 °
A6	±350 °
Velocità con carico utile nominale	
A1	195 °/s
A2	175 °/s
A3	180 °/s
A4	360 °/s
A5	360 °/s
A6	550 °/s

### Condizioni d'esercizio

Temperatura ambiente per il funzionamento da 0 °C a 55 °C (da 273 K a 328 K)

### Classe di protezione

Classe di protezione (IEC 60529)	IP54
Classe di protezione polso del robot (IEC 60529)	IP67

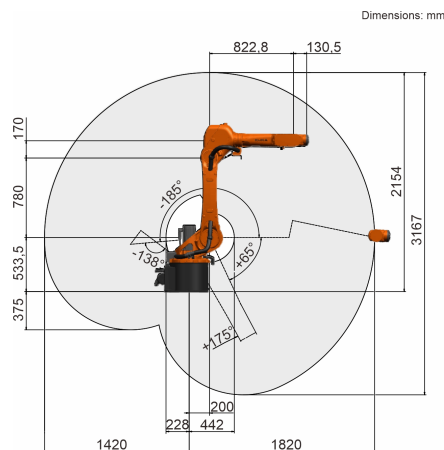
### Sistema di controllo

Sistema di controllo	KR C5
----------------------	-------

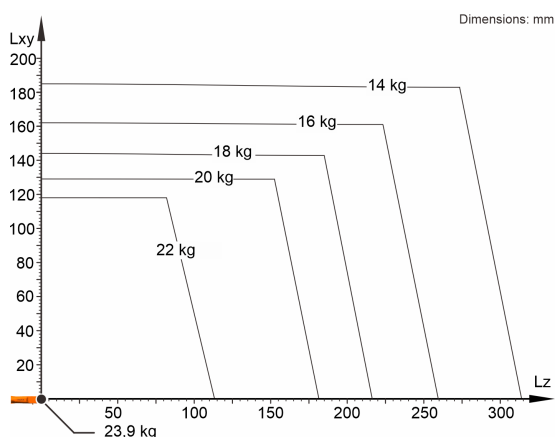
### Certificati

Certificati	NRTL/CE/CR
-------------	------------

### Grafica dello spazio di lavoro



### Grafico della portata



Il KR 20 R1820-2 E è progettato per una portata nominale di 20 kg in grado di sfruttare al meglio le prestazioni e la dinamicità del robot. Con distanze di carico ridotte e carichi addizionali favorevoli è possibile applicare un carico utile massimo di 23,9 kg. La situazione di carico specifica deve essere verificata con KUKA Load. Per un'ulteriore consulenza il servizio di assistenza KUKA rimane a vostra disposizione.

### Flangia d'attacco

