



## KR 180 R2900-2 F



### 技術データ

最大リーチ	2900 mm
定格可搬重量	180 kg
最大可搬質量	253 kg
回転コラム/リンクアーム/アームの最大追加荷重	300 kg / 130 kg / 150 kg
位置繰返し精度 (ISO 9283)	± 0.05 mm
軸数	6
設置形式	床
設置面積	754 mm x 754 mm
重量	約 1105 kg

### 軸データ

動作範囲	
A1	±185 °
A2	-140 ° / -5 °
A3	-120 ° / 168 °
A4	±350 °
A5	±122.5 °
A6	±350 °
定格可搬量での速度	
A1	105 °/s
A2	107 °/s
A3	114 °/s
A4	179 °/s
A5	172 °/s
A6	219 °/s

### 使用環境

運転時の周囲温度	0 °C ~ 55 °C (273 K ~ 328 K)
----------	------------------------------

### 保護等級

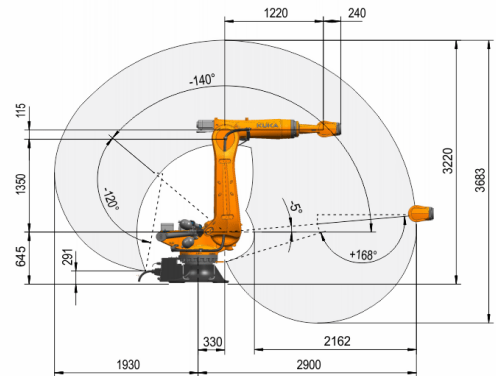
保護等級 (IEC 60529)	IP65 / IP67
保護等級 ロボットアーム (IEC 60529)	IP65 / IP67

### コントローラー

コントローラー	KR C5; KR C4
---------	-----------------

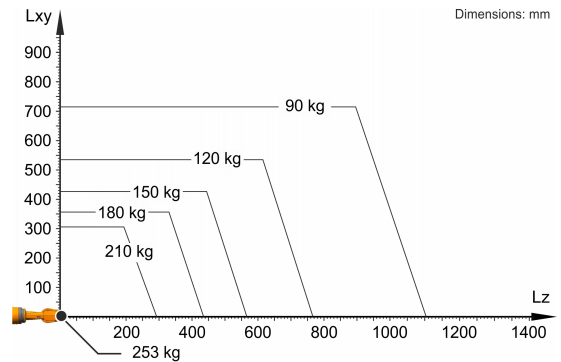
### 作業室のグラフィック

Dimensions: mm



### 可搬重量図

Dimensions: mm



KR 180 R2900-2 F は、ロボットの性能とダイナミクスを最適に使用するため、180 kg の公称可搬重量用に設計されています。質量の重心が 0 mm であり、荷重のケースに対して最適化された追加荷重がかけられている場合に限り、最大の可搬重量が適用されます 253 kg。特定の荷重のケースでは、KUKA.Load または KUKA Compose を用いた確認が必要です。その他のアドバイスに関しては、KUKA サポートにお気軽にお尋ねください。

### 取り付けフランジ

Dimensions: mm

