

LBR iiwa 7 R800 CR



Dati di base

Tipo di cinematica	Braccio articolato
Cobot	Si

Prescrizioni di sicurezza	Categoria 3 e Performance Level d a norma EN ISO 13849-1
---------------------------	--

Dati tecnici

Massimo raggio d'azione	800 mm
Carico nominale	7 kg
Carico massimo	-
Ripetibilità di posizionamento (ISO 9283)	± 0,1 mm
Numero assi	7
Posizione di montaggio	Pavimento
Superficie di appoggio	220 mm x 220 mm
Peso	ca. 26,1 kg

Dati degli assi

Campo di movimentazione	
A1	±170 °
A2	±120 °
A3	±170 °
A4	±120 °
A5	±170 °
A6	±120 °
Campo di movimentazione asse 7	
7	±175 °
Velocità con carico utile nominale	
A1	98 °/s
A2	98 °/s
A3	100 °/s
A4	130 °/s
A5	140 °/s
A6	180 °/s
Velocità dell'asse 7	
7	180 °/s

Condizioni d'esercizio

Temperatura ambiente per il funzionamento	da 5 °C a 45 °C (da 278 K a 318 K)
---	------------------------------------

Classe di protezione

Classe di protezione (IEC 60529)	IP54
----------------------------------	------

Sistema di controllo

Sistema di controllo	KUKA Sunrise Cabinet
----------------------	----------------------

Grafica dello spazio di lavoro

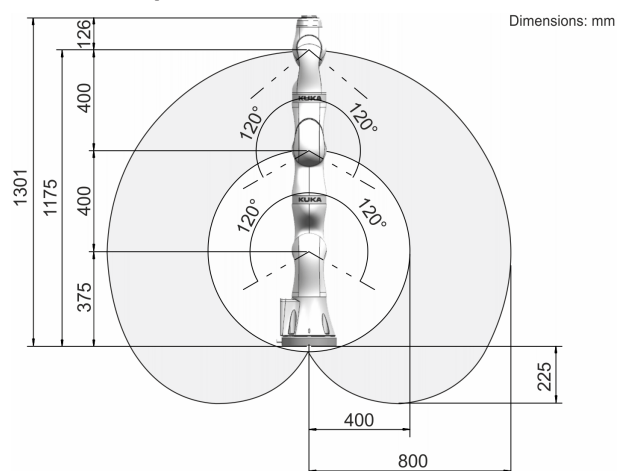


Grafico della portata

