



KR 10 R900 WP



技术数据

最大运动范围	901.5 mm
最大负载能力	10 kg
位姿重复精度 (ISO 9283)	± 0.03 mm
轴数	6
安装位置	地面; 天花板; 墙壁; 任意角度
占地面积	320 mm x 320 mm
重量	约 53 kg

轴数据

运动范围	
A1	±170°
A2	-190° / 45°
A3	-120° / 156°
A4	±185°
A5	±120°
A6	±350°

运行条件

运行时的环境温度	5 °C 至 45 °C (278 K 至 318 K)
----------	------------------------------

防护等级

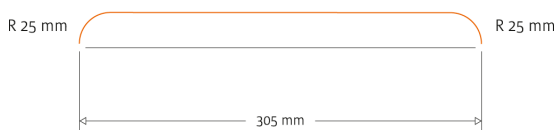
防护等级 (IEC 60529)	IP67
机器人机械手防护等级 (IEC 60529)	IP67

控制器

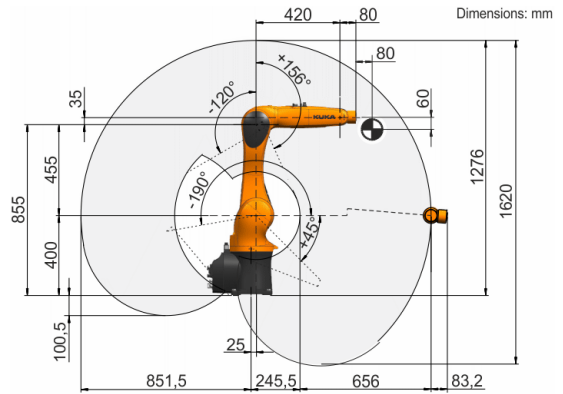
控制系统	KR C5 micro; KR C4 compact
------	-------------------------------

循环时间

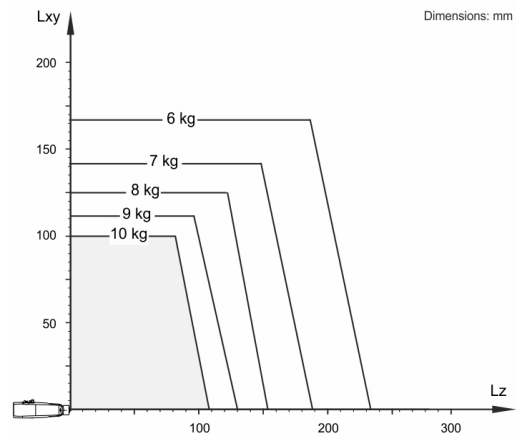
141 每分钟循环数 (25 mm / 305 mm / 25 mm, 1 kg)



工作空间图



负载图



KR 10 R900 WP 设计用于 5 kg 的额定负载能力, 以便最佳利用机器人的性能和动态性。仅在质量重心位置为 0 mm 且安装了针对负载规格优化过的附加负载时, 10 kg 的最大负载能力才适用。必须用 KUKA Load 或 KUKA Compose 检查特殊的负载情况。如果需要详细咨询, 请联系 KUKA 支持部。

连接法兰

