



KR 480 R3700-2



Technische gegevens

Maximaal bereik	3700 mm
Nominale draaglast	480 kg
Maximale draaglast	580 kg
Maximale bijkomende last carousel / zwenkarm / arm	-
Positieherhalingsnauwkeurigheid (ISO 9283)	$\pm 0,08$ mm
Aantal assen	6
Montagepositie	Vloer
Opstellvlak	968 mm x 944 mm
Gewicht	ca. 2460 kg

Asgegevens

Bewegingsbereik	
A1	$\pm 185^\circ$
A2	$-130^\circ / 20^\circ$
A3	$-100^\circ / 165^\circ$
A4	$\pm 350^\circ$
A5	$\pm 120^\circ$
A6	$\pm 350^\circ$
Snelheid bij nominale draaglast	
A1	80 °/s
A2	60 °/s
A3	60 °/s
A4	90 °/s
A5	90 °/s
A6	140 °/s

Bedrijfsvoorwaarden

Omgevingstemperatuur tijdens bedrijf 0 °C tot 55 °C (273 K tot 328 K)

Beschermingsklasse

Beschermingsklasse (IEC 60529)	IP65
Beschermingsklasse robohand (IEC 60529)	IP65 / IP67

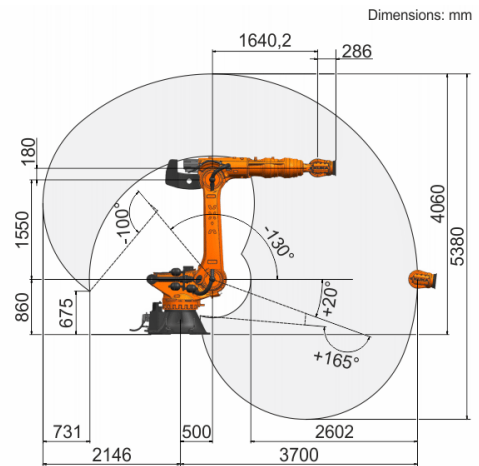
Sturing

Besturing KR C5

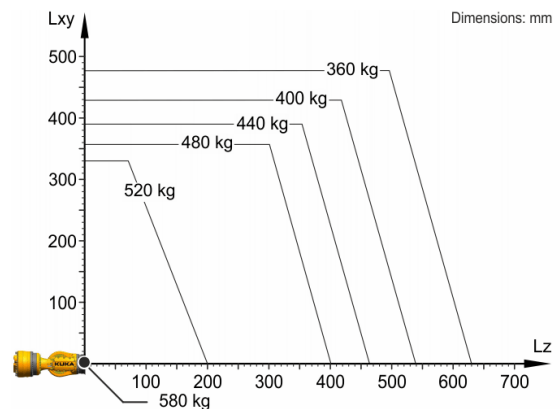
Certificaten

ESD-eisen IEC61340-5-1; ANSI/ESD S20.20

Werkruimtegrafiek



Draaglastdiagram



De KR 480 R3700-2 is ontworpen voor een nominale draaglast van 480 kg, om de performance en dynamiek van de robot optimaal te gebruiken. Met gereduceerde lastafstanden en gunstige bijkomende lasten kan een maximale draaglast tot 580 kg worden aangebracht. De specifieke last moet met KUKA Load worden gecontroleerd. Voor meer advies staat de KUKA service graag tot uw beschikking.

Aanbouwflens

