



KR 6 R700 HM-SC



Dati tecnici

| | |
|---|---|
| Massimo raggio d'azione | 706,7 mm |
| Carico massimo | 6 kg |
| Ripetibilità di posizionamento (ISO 9283) | ± 0,03 mm |
| Numero assi | 6 |
| Posizione di montaggio | Pavimento; Soffitto; Parete; Angolo a scelta |
| Superficie di appoggio | 320 mm x 320 mm |
| Peso | ca. 60 kg |

Dati degli assi

| | |
|-------------------------|----------------|
| Campo di movimentazione | |
| A1 | ±166 ° |
| A2 | -188 ° / 45 ° |
| A3 | -115 ° / 144 ° |
| A4 | ±185 ° |
| A5 | ±110 ° |
| A6 | ±350 ° |

Condizioni d'esercizio

Temperatura ambiente per il funzionamento da 0 °C a 35 °C (da 273 K a 308 K)

Classe di protezione

| | |
|--|-------------|
| Classe di protezione (IEC 60529) | IP65 / IP67 |
| Classe di protezione polso del robot (IEC 60529) | IP65 / IP67 |

Sistema di controllo

Sistema di controllo KR C4 compact

Tempo ciclo

132 Cicli al minuto (25 mm / 305 mm / 25 mm, 1 kg)



Grafica dello spazio di lavoro

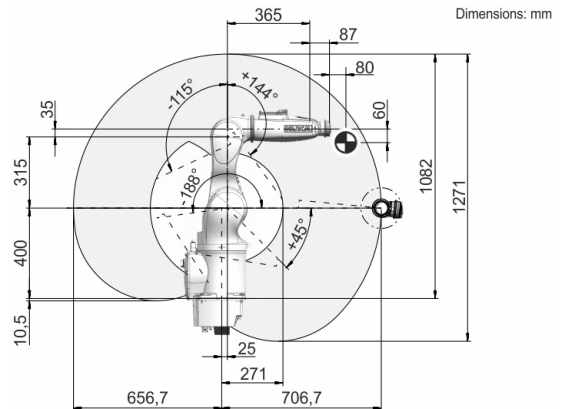
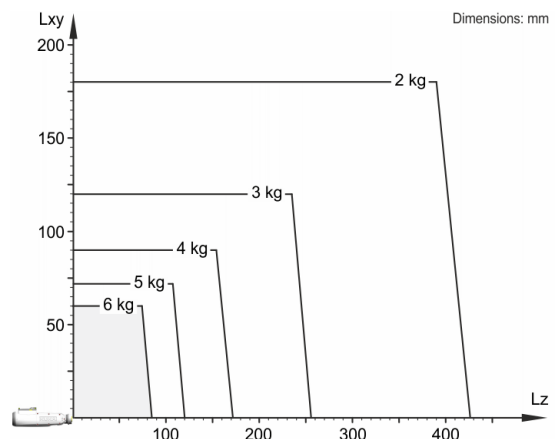


Grafico della portata



Il KR 6 R700 HM-SC è progettato per una portata nominale di 3 kg in grado di sfruttare al meglio le prestazioni e la dinamicità del robot. Il carico utile massimo di 6 kg vale solo quando sono applicati una posizione del baricentro di 0 mm e un carico aggiuntivo ottimizzato per la situazione di carico. La situazione di carico specifica deve essere verificata con KUKA.Load o KUKA Compose. Per un'ulteriore consulenza il servizio di assistenza KUKA rimane a vostra disposizione.

Flangia d'attacco

