

KR 50 R2500 F



技術データ

最大リーチ	2501 mm
定格可搬重量	50 kg
最大可搬質量	61 kg
回転コラム/リンクアーム/アームの最大追加荷重	50 kg / 30 kg / 30 kg
位置繰返し精度 (ISO 9283)	± 0.05 mm
軸数	6
設置形式	床; 天井; 壁; 任意の角度
設置面積	603 mm x 480 mm
重量	約 559 kg

軸データ

動作範囲	
A1	±185°
A2	-175° / 60°
A3	-120° / 170°
A4	±180°
A5	±125°
A6	±350°
定格可搬量での速度	
A1	175°/s
A2	158°/s
A3	175°/s
A4	250°/s
A5	250°/s
A6	360°/s

使用環境

運転時の周囲温度	0 °C ~ 55 °C (273 K ~ 328 K)
----------	------------------------------

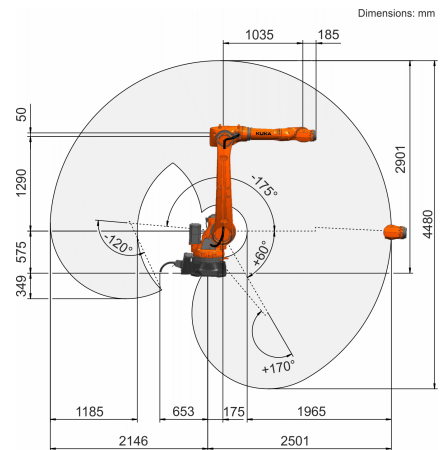
保護等級

保護等級 (IEC 60529)	IP65 / IP67
保護等級アーム (IEC 60529)	IP65 / IP67
保護等級 ロボットアーム (IEC 60529)	IP65 / IP67

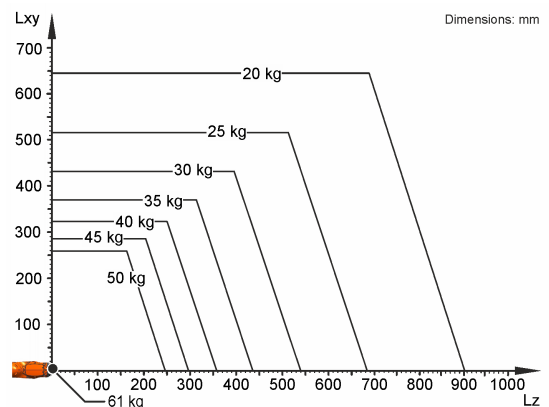
コントローラー

コントローラー	KR C5; KR C4
---------	-----------------

作業室のグラフィック



可搬重量図



KR 50 R2500 F は、ロボットの性能とダイナミクスを最適に使用するため、50 kg の公称可搬重量用に設計されています。負荷間隔の短縮と有利な追加荷重により、最大 61 kg の可搬重量が取り扱えます。特定の荷重のケースでは、KUKA Load で検証が必要です。その他のアドバイスに関しては、KUKA サービスにお気軽にお問い合わせください。

取り付けフランジ

