



KR 640 R2800-2 HI



Technische gegevens

| | |
|---|-----------------|
| Maximaal bereik | 2800 mm |
| Nominale draaglast | 640 kg |
| Maximale draaglast | 835 kg |
| Maximale bijkomende last carrousel / zwenkarm / arm | - |
| Positieherhalingsnauwkeurigheid (ISO 9283) | ± 0,08 mm |
| Aantal assen | 6 |
| Montagepositie | Vloer |
| Opstelvlak | 968 mm x 944 mm |
| Gewicht | ca. 2170 kg |

Asgegevens

| | |
|---------------------------------|----------------|
| Bewegingsbereik | |
| A1 | ±185 ° |
| A2 | -130 ° / 20 ° |
| A3 | -100 ° / 165 ° |
| A4 | ±350 ° |
| A5 | ±120 ° |
| A6 | ±350 ° |
| Snelheid bij nominale draaglast | |
| A1 | 80 °/s |
| A2 | 70 °/s |
| A3 | 70 °/s |
| A4 | 80 °/s |
| A5 | 80 °/s |
| A6 | 110 °/s |

Bedrijfsvoorwaarden

Omgevingstemperatuur tijdens bedrijf 0 °C tot 55 °C (273 K tot 328 K)

Beschermingsklasse

| | |
|---|-------------|
| Beschermingsklasse (IEC 60529) | IP65 |
| Beschermingsklasse robohand (IEC 60529) | IP65 / IP67 |

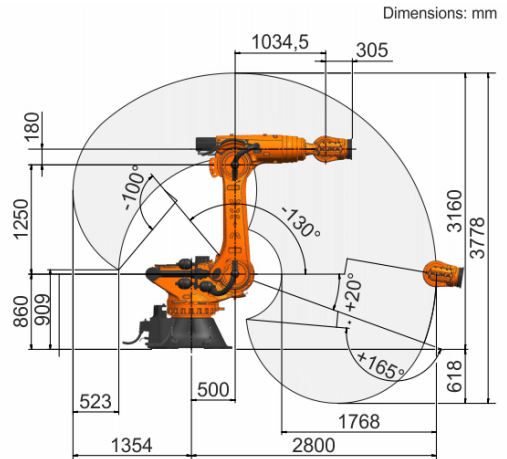
Sturing

| | |
|-----------|-------|
| Besturing | KR C5 |
|-----------|-------|

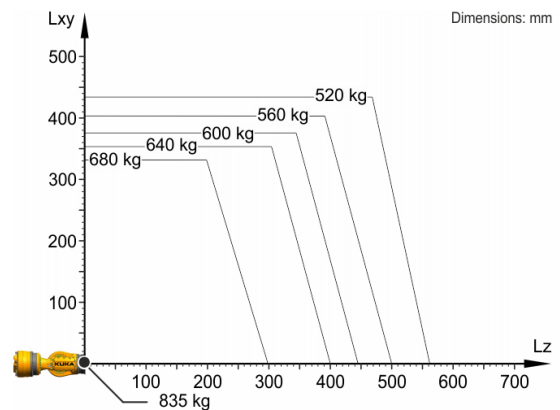
Certificaten

| | |
|-----------|-------------------------------|
| ESD-eisen | IEC61340-5-1; ANSI/ESD S20.20 |
|-----------|-------------------------------|

Werkruimtegrafiek



Draaglastdiagram



De KR 640 R2800-2 HI is ontworpen voor een nominale draaglast van 640 kg, om de performance en dynamiek van de robot optimaal te gebruiken. Met gereduceerde lastafstanden en gunstige bijkomende lasten kan een maximale draaglast tot 835 kg worden aangebracht. De specifieke last moet met KUKA Load worden gecontroleerd. Voor meer advies staat de KUKA service graag tot uw beschikking.

Aanbouwflens

