

KR 560 R3100-2 HI



Datos técnicos

Alcance máximo	3100 mm
Carga nominal	560 kg
Carga máxima	681 kg
Máxima carga adicional columna giratoria/brazo de oscilación/brazo	-
Repetibilidad de posición (ISO 9283)	$\pm 0,08$ mm
Número ejes	6
Posición de montaje	Suelo
Superficie de colocación	968 mm x 944 mm
Peso	aprox. 2170 kg

Datos de los ejes

Rango de desplazamiento	
A1	$\pm 185^\circ$
A2	$-130^\circ / 20^\circ$
A3	$-100^\circ / 165^\circ$
A4	$\pm 350^\circ$
A5	$\pm 120^\circ$
A6	$\pm 350^\circ$
Velocidad con carga nominal	
A1	80 °/s
A2	70 °/s
A3	70 °/s
A4	80 °/s
A5	80 °/s
A6	110 °/s

Condiciones de servicio

Temperatura ambiente durante el servicio	0 °C hasta 55 °C (273 K hasta 328 K)
------------------------------------------	--------------------------------------

Tipo de protección

Tipo de protección (IEC 60529)	IP65
Tipo de protección muñeca de robot (IEC 60529)	IP65 / IP67

Unidad de control

Unidad de control	KR C5
-------------------	-------

Certificados

Requisitos ESD	IEC61340-5-1; ANSI/ESD S20.20
----------------	-------------------------------

Gráfica del campo de trabajo

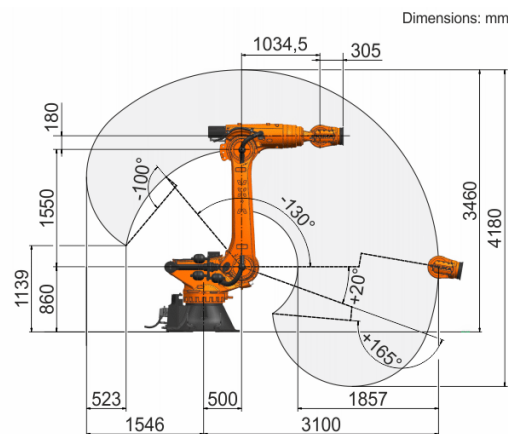
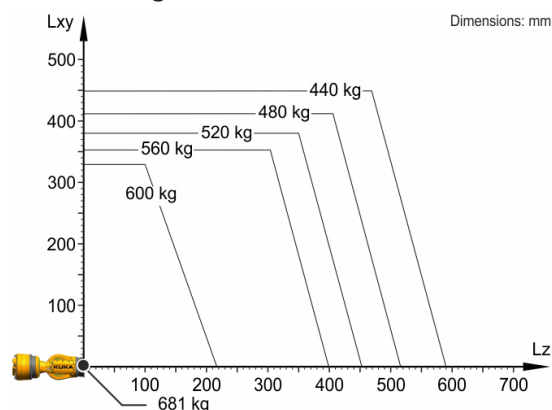


Diagrama de cargas



KR 560 R3100-2 HI está configurado para una carga nominal de 560 kg para aprovechar de forma óptima el rendimiento y la dinámica del robot. Con distancias de carga reducidas y cargas adicionales favorables, puede instalarse una carga máxima de hasta 681 kg. La situación de carga concreta debe controlarse con KUKA Load. Para un asesoramiento individual, póngase en contacto con KUKA Service.

Brida de acople

