



KR 700 PA



기술 데이터

최대 작업반경	3320 mm
정격 가반하중	700 kg
암/링크암/회전컬럼 정격 부가하중	0 kg / 0 kg / 50 kg
정격 총하중	750 kg
위치 반복정밀도(ISO 9283)	± 0.08 mm
축 수량	4
설치 방식	바닥
설치면적	-
중량	약 2850 kg

축 데이터

모션 범위	
A1	±185 °
A2	-120 ° / 10 °
A3	-10 ° / 150 °
A4	-
A5	-
A6	±350 °
정격 가반하중에서의 속도	
A1	76 °/s
A2	76 °/s
A3	67 °/s
A4	-
A5	-
A6	168 °/s

가동 조건

가동 시 주변 온도	0 °C ~ 55 °C (273 K ~ 328 K)
------------	------------------------------

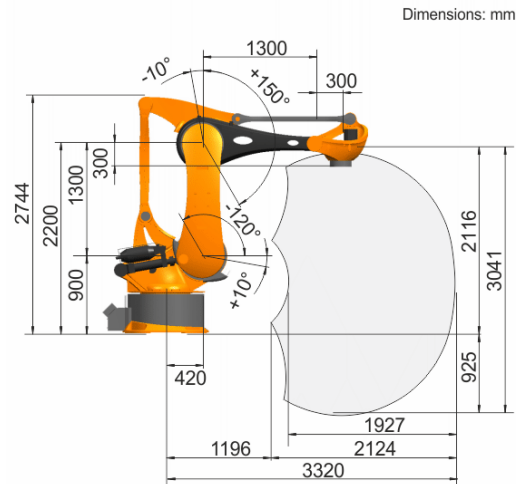
보호등급

보호등급 (IEC 60529)	IP65
로봇 손목 보호등급 (IEC 60529)	IP65

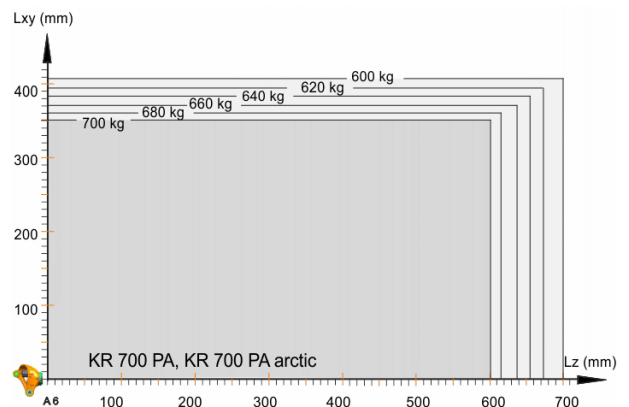
컨트롤러

컨트롤러	KR C4
------	-------

작업공간 그래픽



가반하중 그래프



마운팅 플랜지

