

KR 20 R1820-2 E



Technické údaje

Maximální dosah	1820 mm
Jmenovitá nosnost	20 kg
Maximální nosnost	23,9 kg
Maximální přídavné zatížení karuse- lu / kyvného ramene / ramene	35 kg / 0 kg / 10 kg
Přesnost opakování polohy (ISO 9283)	± 0,04 mm
Počet os	6
Montážní poloha	Podlaha; Strop; Stěna; Libovolný úhel
Instalační plocha	430 mm x 370 mm
Hmotnost	ca. 240 kg

Parametry os

Rozsah pohybu	
A1	±185 °
A2	-185 ° / 65 °
A3	-138 ° / 175 °
A4	±350 °
A5	±120 °
A6	±350 °
Rychlost při jmenovité mezní zátěži	
A1	195 °/s
A2	175 °/s
A3	180 °/s
A4	360 °/s
A5	360 °/s
A6	550 °/s

Provozní podmínky

Teplota okolí při provozu	0 °C až 55 °C (273 K až 328 K)
---------------------------	--------------------------------

Druh ochrany

Druh ochrany (IEC 60529)	IP54
Druh krytí zápěstí robota (IEC 60529)	IP67

Řídicí systém

Řídicí systém	KR C5
---------------	-------

Certifikáty

Certifikáty	NRTL/CE/CR
-------------	------------

Obrázek pracovní zóny

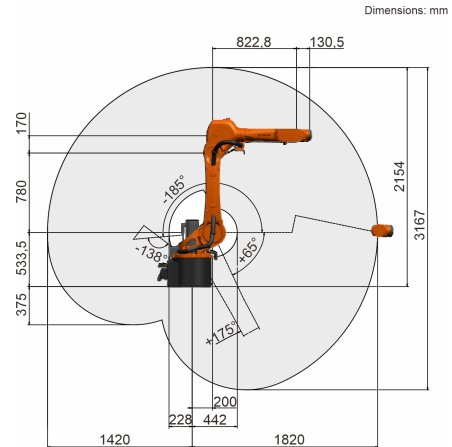
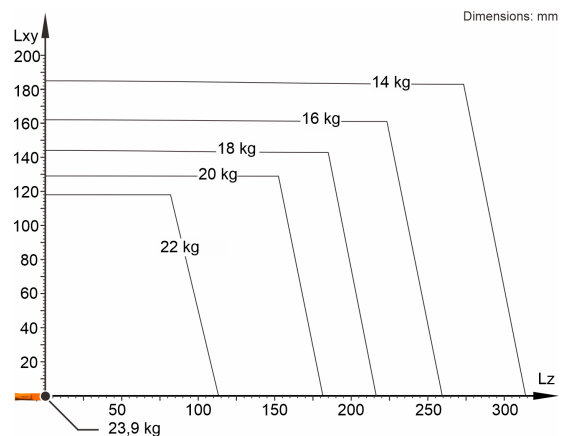


Diagram nosnosti



KR 20 R1820-2 E je určen pro jmenovitou nosnost 20 kg, optimálně využívající výkonnost a dynamiku robota. Se sníženými vzdálenostmi mezi zátěžemi a výhodnými přídavnými zátěžemi lze připevnit maximální zátěž až 23,9 kg. Konkrétní zatěžovací stav je třeba zkontrolovat pomocí KUKA Load. Pro další poradenství je k dispozici servis společnosti KUKA.

Montážní příruba

