



KR 20 R1000 Z450



Označení	KR 20 R1000 Z450
Počet os	4
Přesnost opakovaného nastavení polohy XY	± 0,025 mm
Přesnost opakovaného nastavení polohy Z	± 0,01 mm
Přesnost opakovaného nastavení polohy R	± 0,01 °
Hmotnost	ca. 64 kg
Jmenovitá nosnost	10 kg
Maximální nosnost	20 kg
Maximální dosah	1000 mm
Montážní poloha	Podlaha
Instalační plocha	230 mm x 235 mm

Parametry os

Rozsah pohybu	
Rozsah pohybu osy 1	±140 °
Rozsah pohybu osy 2	±140 °
Rozsah pohybu osy 3	-450 mm / 1 mm
Rozsah pohybu osy 4	±355 °
Rychlost při jmenovité mezní zátěži	
Osová rychlost osy 1	350 °/s
Osová rychlost osy 2	530 °/s
Osová rychlost osy 3	1,1 m/s
Osová rychlost osy 4	1400 °/s

Provozní podmínky

Teplota okolí při provozu	0 °C až 45 °C (273 K až 318 K)
Třída čistoty prostředí (ISO 14644-1)	-

Druh ochrany

Druh ochrany (IEC 60529)	IP20
--------------------------	------

Řídicí systém

Řídicí systém	KR C5 micro
---------------	-------------

Certifikáty

Požadavky ESD	IEC61340-5-1; ANSI/ESD S20.20
Certifikáty	CE/UL

Obrázek pracovní zóny

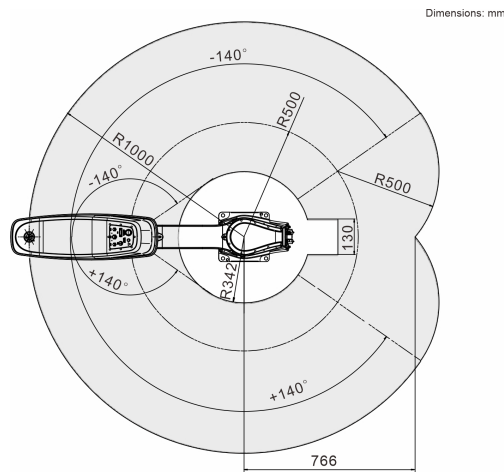
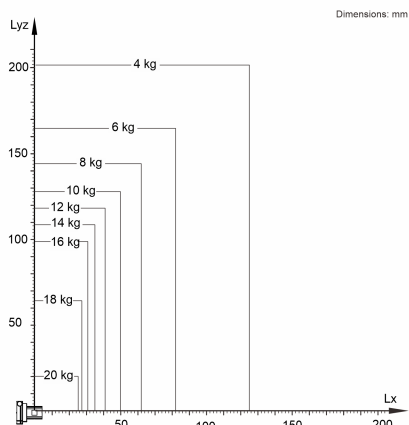


Diagram nosnosti



KR 20 R1000 Z450 je určen pro jmenovitou nosnost 10 kg, za účelem optimálního využití výkonnosti a dynamiky manipulátora. Se sníženými intervaly zatížení lze použít i vyšší zatížení až do maximálního zatížení. Konkrétní zatěžovací stav je třeba zkontrolovat pomocí KUKA.Load. Pro další poradenství je Vám k dispozici technická podpora značky KUKA.

Doba cyklu

133 Cyklů za minutu(25 mm / 300 mm / 25 mm, 2 kg)

