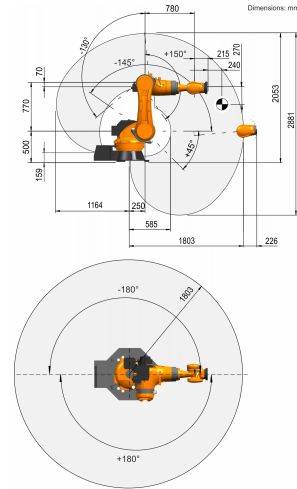




KR 120 R1800 nano



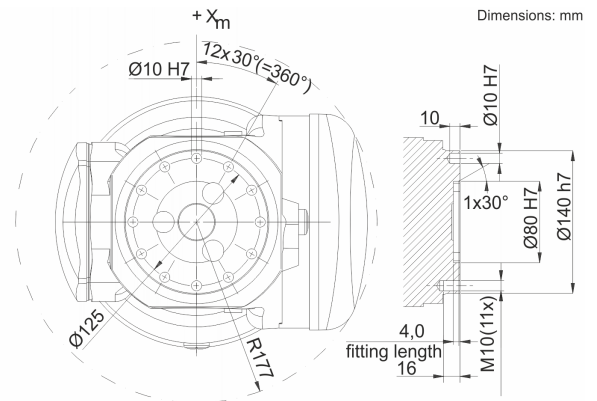
Munkatartomány ábra



Műszaki adatok

Maximális hatótávolság	1803 mm
Névleges teherbírás	120 kg
Forgótalp / lengőkar / kar névleges kiegészítő terhelése	0 kg / 0 kg / 50 kg
Névleges összterhelés	170 kg
Pozícióismétlés pontossága (ISO 9283)	± 0,06 mm
Tengelyek száma:	6
Beszereleési helyzet	Padló
Felállítási felület	901 mm x 610 mm
Súly	kb. 684 kg

Szerelőcsonk



Tengelyadatok

Mozgástartomány	
A1	±180 °
A2	-145 ° / 45 °
A3	-130 ° / 150 °
A4	±350 °
A5	±125 °
A6	±350 °
Sebesség névleges teherbírás esetén	
A1	123 °/s
A2	114 °/s
A3	86 °/s
A4	292 °/s
A5	258 °/s
A6	284 °/s

Üzemeltetési feltételek

Környezeti hőmérséklet üzemelés 10 °C – 55 °C (283 K – 328 K) esetén

Védettség

Védettség (IEC 60529)	IP65
Robotkéz védettség (IEC 60529)	IP65

Vezérlés

Vezérlés	KR C5; KR C4
----------	-----------------