

## KR 10 R1420



### Dados técnicos

Raio de alcance máximo	1420 mm
Capacidade de carga máxima	-
Capacidade de carga nominal	10 kg
Carga adicional carrossel/balancim/braço	0 kg / 0 kg / 10 kg
Exatidão da repetibilidade da posição (ISO 9283)	± 0,04 mm
Número de eixos	6
Posição de montagem	Piso; Teto; Parede; ângulo qualquer
Área de instalação	333,5 mm x 307 mm
Peso	cerca de 160 kg

### Dados dos eixos

Zona de movimentação	
A1	±170 °
A2	-185 ° / 65 °
A3	-137 ° / 163 °
A4	±185 °
A5	±120 °
A6	±350 °
Velocidade com capacidade de carga nominal	
A1	220 °/s
A2	210 °/s
A3	270 °/s
A4	381 °/s
A5	311 °/s
A6	492 °/s

### Condições de operação

Temperatura ambiente em funcionamento 5 °C até 45 °C (278 K até 318 K)

### Grau de proteção

Grau de proteção (IEC 60529)	IP54
Grau de proteção da mão central (IEC 60529)	IP54

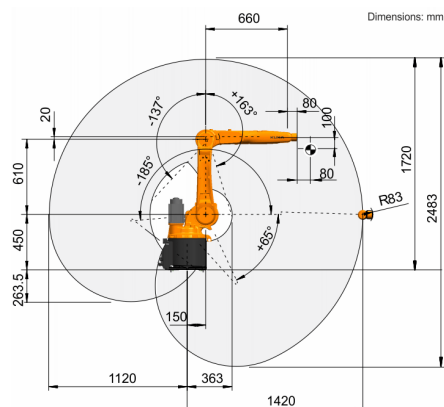
### Unidade de comando

Unidade de comando	KR C4 smallsize-2; KR C4 compact
--------------------	-------------------------------------

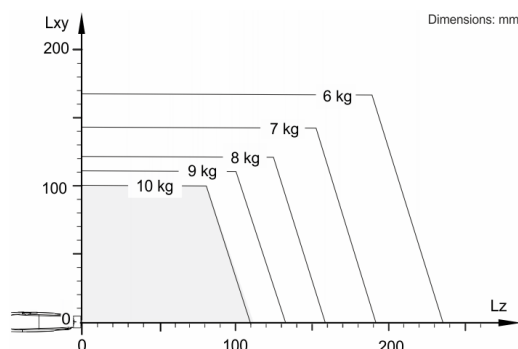
### Equipamento de comando manual

Equipamento de comando manual	KUKA smartPAD
-------------------------------	---------------

### Gráfico de espaço de trabalho



### Diagrama de capacidade de carga



O KR 10 R1420 está configurado para uma capacidade de carga nominal de 10 kg para usar de forma ideal o desempenho e a dinâmica do robô. Com distâncias de carga reduzidas podem ser aplicadas também cargas maiores até a capacidade de carga máxima. O caso de carga específico deve ser verificado com KUKA.Load. O Suporte KUKA está à sua disposição para maiores detalhes.

### Flange de montagem

