

KR 20 R1810 F



Technické údaje

Maximální dosah	1813 mm
Jmenovitá nosnost	20 kg
Maximální nosnost	23,9 kg
Maximální přídavné zatížení karuse- lu / kyvného ramene / ramene	20 kg / 15 kg / 15 kg
Přesnost opakování polohy (ISO 9283)	± 0,04 mm
Počet os	6
Montážní poloha	Podlaha; Strop; Stěna; Libovolný úhel
Instalační plocha	430,5 mm x 370 mm
Hmotnost	ca. 250 kg

Parametry os

Rozsah pohybu	
A1	±185 °
A2	-185 ° / 65 °
A3	-138 ° / 175 °
A4	±350 °
A5	±130 °
A6	±350 °
Rychlost při jmenovité mezní zátěži	
A1	200 °/s
A2	175 °/s
A3	190 °/s
A4	430 °/s
A5	430 °/s
A6	630 °/s

Provozní podmínky

Teplota okolí při provozu	5 °C až 45 °C (278 K až 318 K)
---------------------------	--------------------------------

Druh ochrany

Druh ochrany (IEC 60529)	IP65
Druh krytí zápěstí robota (IEC 60529)	IP67

Řídicí systém

Řídicí systém	KR C5; KR C4
---------------	-----------------

Certifikáty

Požadavky ESD	IEC61340-5-1; ANSI/ESD S20.20
---------------	-------------------------------

Obrázek pracovní zóny

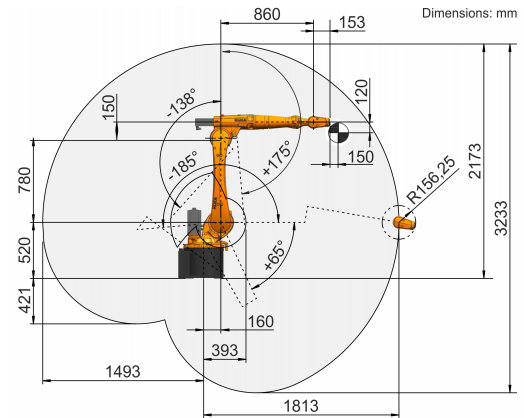
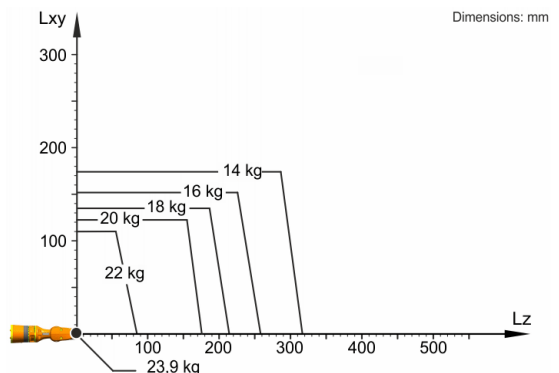


Diagram nosnosti



KR 20 R1810 F je určen pro jmenovitou nosnost 20 kg, optimálně využí-
vající výkonnost a dynamika robota. Pouze v případě, že umístění těžiště
hmoty je 0 mm a že je namontována přídavná zátěž optimalizovaná pro
dané zatížení, platí maximální nosnost 23,9 kg. Konkrétní zatěžovací stav
je třeba zkontrolovat pomocí KUKA.Load nebo KUKA Compose. Pro další
poradenství je Vám k dispozici technická podpora značky KUKA.

Montážní příruba

