



KR 6 R900 EX



Dados técnicos

Raio de alcance máximo	901,5 mm
Capacidade de carga máxima	6 kg
Exatidão da repetibilidade da posição (ISO 9283)	± 0,03 mm
Número de eixos	6
Posição de montagem	Piso; Teto; Parede; ângulo qualquer
Área de instalação	320 mm x 320 mm
Peso	cerca de 53 kg

Dados dos eixos

Zona de movimentação	
A1	±170 °
A2	-190 ° / 45 °
A3	-120 ° / 156 °
A4	±185 °
A5	±120 °
A6	±350 °

Condições de operação

Temperatura ambiente em funcionamento	5 °C até 45 °C (278 K até 318 K)
---------------------------------------	----------------------------------

Grau de proteção

Grau de proteção (IEC 60529)	IP67
Grau de proteção Mão do robô (IEC 60529)	IP67

Unidade de comando

Unidade de comando	KR C5 micro; KR C4 compact
--------------------	-------------------------------

Tempo de ciclo

150 Ciclos por minuto (25 mm / 305 mm / 25 mm, 1 kg)

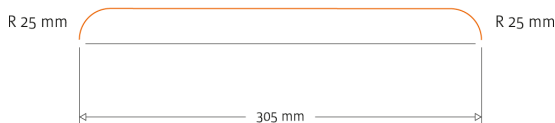


Gráfico de espaço de trabalho

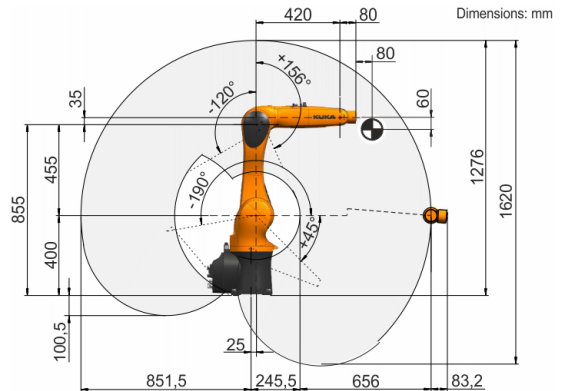
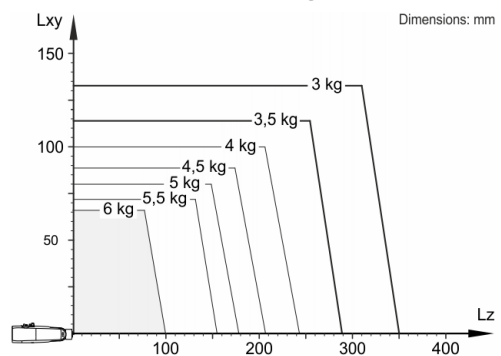


Diagrama de capacidade de carga



O KR 6 R900 EX está configurado para uma capacidade de carga nominal de 3 kg, para usar de forma ideal o desempenho e a dinâmica do robô. Somente se a posição do centro de gravidade da massa for 0 mm e estiver colocada uma carga adicional otimizada para o caso de carga, é válida a capacidade de carga máxima de 6 kg. O caso de carga específico deve ser controlado com KUKA.Load ou KUKA Compose. O Suporte KUKA está à sua disposição para maiores detalhes.

Flange de montagem

