

KR 470-2 PA



Műszaki adatok

| | |
|--|---------------------|
| Maximális hatótávolság | 3150 mm |
| Névleges teherbírás | 470 kg |
| Forgótalp / lengőkar / kar névleges kiegészítő terhelése | 0 kg / 0 kg / 50 kg |
| Névleges összterhelés | 520 kg |
| Pozícióismétlés pontossága (ISO 9283) | ± 0,08 mm |
| Tengelyek száma: | 5 |
| Beszerelei helyzet | Padló |
| Felállítási felület | - |
| Súly | kb. 2150 kg |

Tengelyadatok

| | |
|-------------------------------------|--------------------------------------|
| Mozgástartomány | |
| A1 | ±185 ° |
| A2 | -130 ° / 20 ° |
| A3 | 0 ° / 155 ° |
| A4 | - |
| A5 | A tengely nem választható ki aktívan |
| A6 | ±350 ° |
| Sebesség névleges teherbírás esetén | |
| A1 | 84 °/s |
| A2 | 78 °/s |
| A3 | 73 °/s |
| A4 | - |
| A5 | - |
| A6 | 177 °/s |

Üzemeltetési feltételek

| | |
|--|------------------------------|
| Környezeti hőmérséklet üzemelés esetén | 0 °C – 55 °C (273 K – 328 K) |
|--|------------------------------|

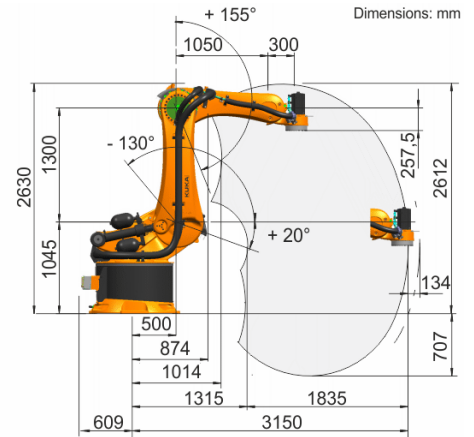
Védettség

| | |
|--------------------------------|------|
| Védettség (IEC 60529) | IP65 |
| Robotkéz védettség (IEC 60529) | IP65 |

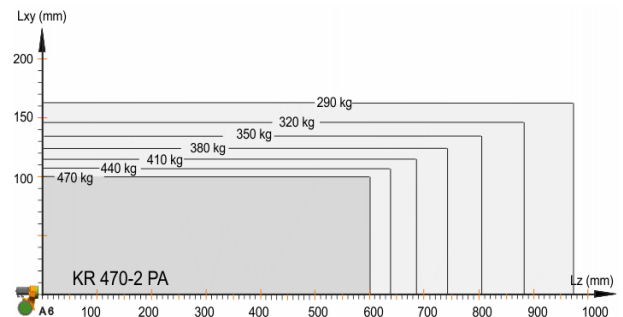
Vezérlés

| | |
|----------|-----------------|
| Vezérlés | KR C5; KR C4 |
|----------|-----------------|

Munkatartomány ábra



Teherbírési ábra



Szerelőcsonk

