

KR 800 R2800-2



Technické údaje

Maximální dosah	2800 mm
Jmenovitá nosnost	800 kg
Maximální nosnost	970 kg
Maximální přídavné zatížení karuselu / kyvného ramene / ramene	550 kg / 130 kg / 150 kg
Přesnost opakování polohy (ISO 9283)	± 0,08 mm
Počet os	6
Montážní poloha	Podlaha
Instalační plocha	968 mm x 944 mm
Hmotnost	ca. 2400 kg

Parametry os

Rozsah pohybu	
A1	±185 °
A2	-130 ° / 20 °
A3	-100 ° / 165 °
A4	±350 °
A5	±120 °
A6	±350 °
Rychlost při jmenovité mezní zátěži	
A1	80 °/s
A2	60 °/s
A3	60 °/s
A4	90 °/s
A5	80 °/s
A6	130 °/s

Provozní podmínky

Teplota okolí při provozu	0 °C až 55 °C (273 K až 328 K)
---------------------------	--------------------------------

Druh ochrany

Druh ochrany (IEC 60529)	IP65
Druh krytí zápěstí robota (IEC 60529)	IP65 / IP67

Řídicí systém

Řídicí systém	KR C5
---------------	-------

Certifikáty

Požadavky ESD	IEC61340-5-1; ANSI/ESD S20.20
---------------	-------------------------------

Obrázek pracovní zóny

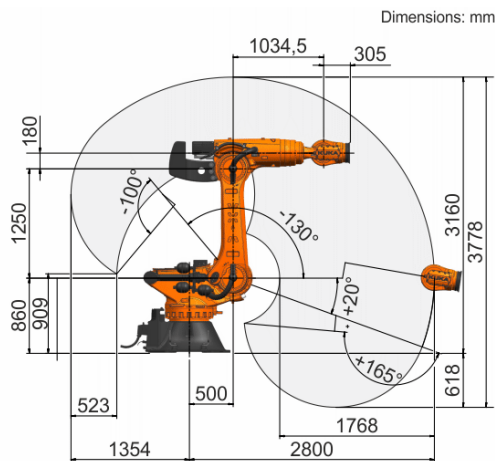
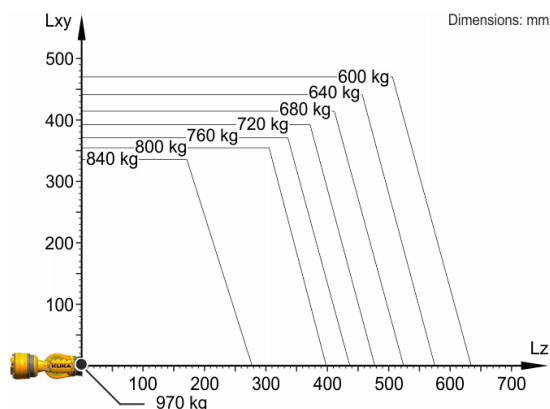


Diagram nosnosti



KR 800 R2800-2 je určen pro jmenovitou nosnost 800 kg, optimálně využívající výkonnost a dynamika robota. Se sníženými vzdálenostmi mezi zátěžemi a výhodnými přídavnými zátěžemi lze připevnit maximální zátěž až 970 kg. Konkrétní zatěžovací stav je třeba zkontrolovat pomocí KUKA Load. Pro další poradenství je k dispozici servis společnosti KUKA.

Montážní příruba

