

KR 180 R2900-2



Műszaki adatok

Maximális hatótávolság	2900 mm
Névleges teherbírás	180 kg
Maximális teherbírás	253 kg
Forgótalp / lengőkar / kar maximális kiegészítő terhelése	300 kg / 130 kg / 150 kg
Pozícióismétlés pontossága (ISO 9283)	± 0,05 mm
Tengelyek száma:	6
Beszereleési helyzet	Padló
Felállítási felület	754 mm x 754 mm
Súly	kb. 1105 kg

Tengelyadatok

Mozgástartomány	
A1	±185 °
A2	-140 ° / -5 °
A3	-120 ° / 168 °
A4	±350 °
A5	±122,5 °
A6	±350 °
Sebesség névleges teherbírás esetén	
A1	105 °/s
A2	107 °/s
A3	114 °/s
A4	179 °/s
A5	172 °/s
A6	219 °/s

Üzemeltetési feltételek

Környezeti hőmérséklet üzemelés esetén	0 °C – 55 °C (273 K – 328 K)
--	------------------------------

Védettség

Védettség (IEC 60529)	IP65
Robotkéz védettség (IEC 60529)	IP65 / IP67

Vezérlés

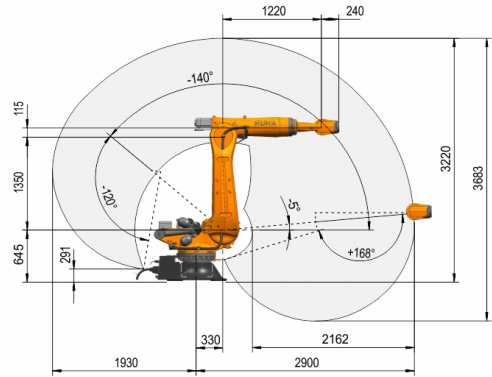
Vezérlés	KR C5; KR C4
----------	-----------------

Tanúsítványok

ESD-követelmények	IEC61340-5-1; ANSI/ESD S20.20
-------------------	-------------------------------

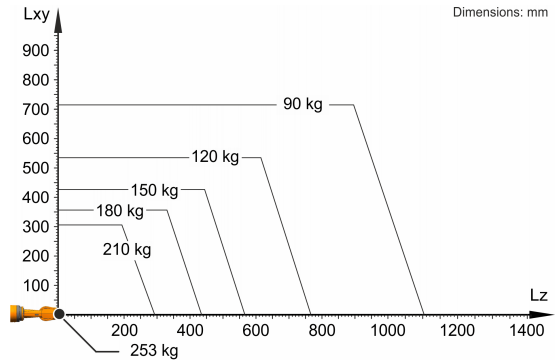
Munkatartomány ábra

Dimensions: mm



Teherbírési ábra

Dimensions: mm



A KR 180 R2900-2 180 kg névleges teherbírásra van méretezve a robot teljesítményének és dinamikájának optimális kihasználásához. Csak ha a tömegközéppont pozíciója 0 mm és a terhelésre optimalizált kiegészítő teher fel van helyezve, akkor érvényes a 253 kg értékű maximális teherbírás. A specifikus terhelést a KUKA.Load vagy a KUKA Compose alkalmazással kell ellenőrizni. A KUKA Support tanácsadóként készséggel áll rendelkezésre.

Szerelőcsomók

Dimensions: mm

