

KR 10 R1420



Műszaki adatok

Maximális hatótávolság	1420 mm
Maximális teherbírás	-
Névleges teherbírás	10 kg
Forgótalp / lengőkar / kar névleges kiegészítő terhelése	0 kg / 0 kg / 10 kg
Pozícióismétlés pontossága (ISO 9283)	± 0,04 mm
Tengelyek száma:	6
Beszerelei helyzet	Padló; Mennyezet; Fal; tetszőleges szög
Felállítási felület	333,5 mm x 307 mm
Súly	kb. 160 kg

Tengelyadatok

Mozgástartomány	
A1	±170 °
A2	-185 ° / 65 °
A3	-137 ° / 163 °
A4	±185 °
A5	±120 °
A6	±350 °
Sebesség névleges teherbírás esetén	
A1	220 °/s
A2	210 °/s
A3	270 °/s
A4	381 °/s
A5	311 °/s
A6	492 °/s

Üzemeltetési feltételek

Környezeti hőmérséklet üzemelés esetén 5 °C – 45 °C (278 K – 318 K)

Védettség

Védettség (IEC 60529)	IP54
Védettség, központi kéz (IEC 60529)	IP54

Vezérlés

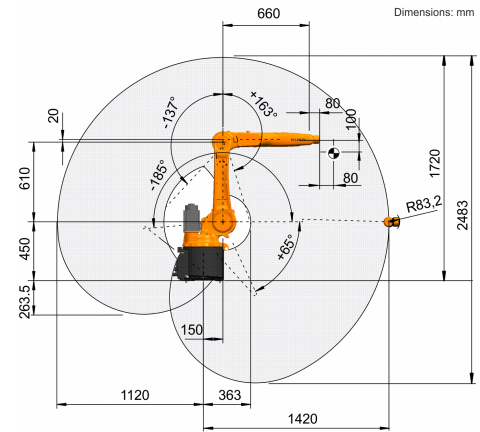
Vezérlés	KR C4 smallsize-2; KR C4 compact
----------	-------------------------------------

Kézi kezelőkészülék

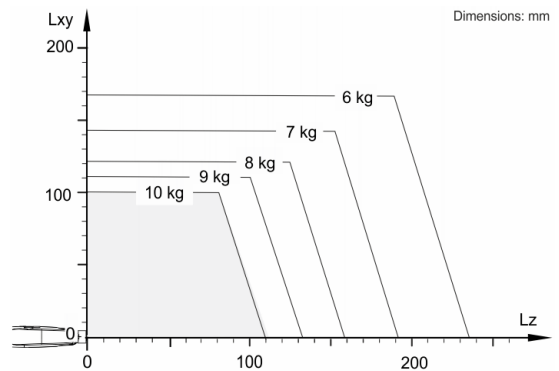
Kézi kezelőkészülék

KUKA smartPAD

Munkatér ábra



Teherbírás ábra



A KR 10 R1420 10 kg névleges teherbírásra van méretezve a robot teljesítményének és dinamikájának optimális kihasználásához. Csökkentett teherbírásokkal nagyobb terheket is lehet alkalmazni a maximális teherbírásig. A specifikus terhelést KUKA.Load alkalmazással kell ellenőrizni. A KUKA Support tanácsadóként készséggel áll rendelkezésre.

Szerelőcsonk

