



## KR 1000 titan F



### Dados técnicos

Raio de alcance máximo	3202 mm
Capacidade de carga nominal	1000 kg
Capacidade de carga máxima	1000 kg
Carga adicional máxima carrossel/ balancim/braço	0 kg / 0 kg / 100 kg
Exatidão da repetibilidade da posição (ISO 9283)	± 0,1 mm
Número de eixos	6
Posição de montagem	Piso
Área de instalação	2000 mm x 2000 mm
Peso	cerca de 4700 kg

### Dados dos eixos

Zona de movimentação	
A1	±150 °
A2	-130 ° / 17,5 °
A3	-110 ° / 145 °
A4	±350 °
A5	±118 °
A6	±350 °
Velocidade com capacidade de carga nominal	
A1	58 °/s
A2	50 °/s
A3	50 °/s
A4	60 °/s
A5	60 °/s
A6	72 °/s

### Condições de operação

Temperatura ambiente em funcionamento	10 °C até 55 °C (283 K até 328 K)
---------------------------------------	-----------------------------------

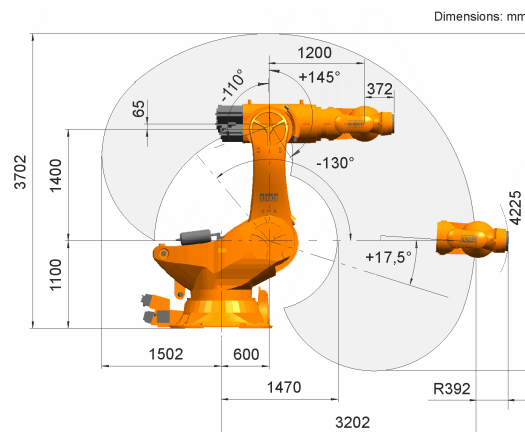
### Grau de proteção

Grau de proteção (IEC 60529)	IP65
Grau de proteção Mão do robô (IEC 60529)	IP67

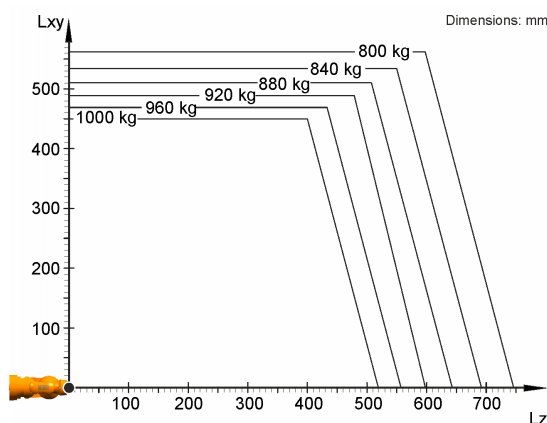
### Unidade de comando

Unidade de comando	KR C4
--------------------	-------

### Gráfico de espaço de trabalho



### Diagrama de capacidade de carga



O KR 1000 titan F está configurado para uma capacidade de carga nominal de 1000 kg, para usar de forma ideal o desempenho e a dinâmica do robô. Com distâncias de carga reduzidas e cargas adicionais favoráveis, pode ser instalada uma capacidade de carga máxima de até 1000 kg. O caso de carga específico deve ser verificado com KUKA Load. O KUKA Service está à sua disposição para mais consultoria.

### Flange de montagem

