



## KR 150 R2700-2



### Datos técnicos

Alcance máximo	2701 mm
Carga nominal	150 kg
Carga máxima	218 kg
Máxima carga adicional columna giratoria/brazo de oscilación/brazo	300 kg / 130 kg / 150 kg
Repetibilidad de posición (ISO 9283)	± 0,05 mm
Número ejes	6
Posición de montaje	Suelo
Superficie de colocación	754 mm x 754 mm
Peso	aprox. 1072 kg

### Datos de los ejes

Rango de desplazamiento	
A1	±185 °
A2	-140 ° / -5 °
A3	-120 ° / 168 °
A4	±350
A5	±125 °
A6	±350 °
Velocidad con carga nominal	
A1	120 °/s
A2	115 °/s
A3	120 °/s
A4	190 °/s
A5	180 °/s
A6	260 °/s

### Condiciones de servicio

Temperatura ambiente durante el servicio	0 °C hasta 55 °C (273 K hasta 328 K)
--	--------------------------------------

### Tipo de protección

Tipo de protección (IEC 60529)	IP65
Tipo de protección muñeca de robot (IEC 60529)	IP65 / IP67

### Unidad de control

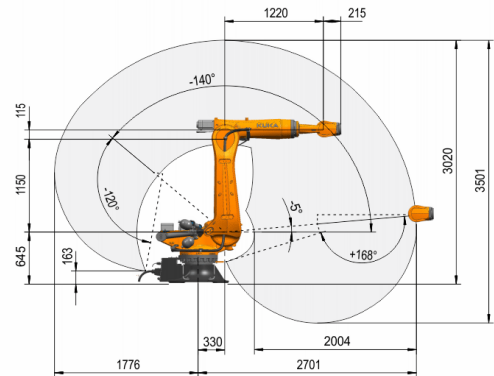
Unidad de control	KR C5; KR C4
-------------------	-----------------

### Certificados

Requisitos ESD	IEC61340-5-1; ANSI/ESD S20.20
----------------	-------------------------------

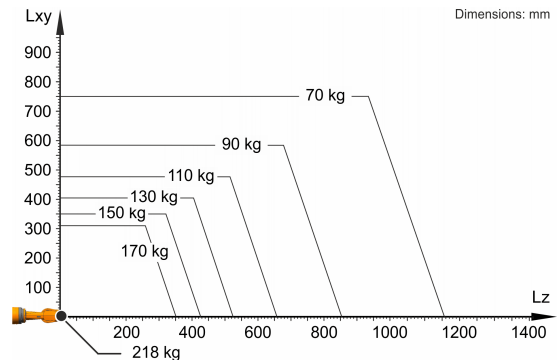
### Gráfica del campo de trabajo

Dimensions: mm



### Diagrama de cargas

Dimensions: mm



KR 150 R2700-2 está configurado para una carga nominal de 150 kg para aprovechar de forma óptima el rendimiento y la dinámica del robot. Solo si la posición del centro de gravedad de la masa es de 0 mm y se ha aplicado una carga adicional optimizada para la situación de carga, se aplica la carga máxima de 218 kg. La situación de carga específica debe comprobarse con KUKA.Load o KUKA Compose. Para un asesoramiento individual, póngase en contacto con KUKA Support.

### Brida de acople

Dimensions: mm

