

KR 20 R1820-2 E



Dane techniczne

Maksymalny zasięg	1820 mm
Obciążenie znamionowe	20 kg
Obciążenie maksymalne	23,9 kg
Maksymalne obciążenie dodatkowe kolumny / wahacza / ramienia	35 kg / 0 kg / 10 kg
Dokładność powtarzania pozycji (ISO 9283)	± 0,04 mm
Liczba osi	6
Rodzaj montażu	Podłoga; Strop; Ściana; Kąt dowolny
Powierzchnia ustawienia	430 mm x 370 mm
Masa	ok. 240 kg

Dane osi

Zakres ruchu	
A1	±185 °
A2	-185 ° / 65 °
A3	-138 ° / 175 °
A4	±350 °
A5	±120 °
A6	±350 °
Prędkość przy obciążeniu znamionowym	
A1	195 °/s
A2	175 °/s
A3	180 °/s
A4	360 °/s
A5	360 °/s
A6	550 °/s

Warunki eksploatacji

Temperatura otoczenia podczas eksploatacji	0 °C do 55 °C (273 K do 328 K)
--	--------------------------------

Stopień ochrony

Rodzaj zabezpieczenia (IEC 60529)	IP54
Stopień ochrony końcówki robota (IEC 60529)	IP67

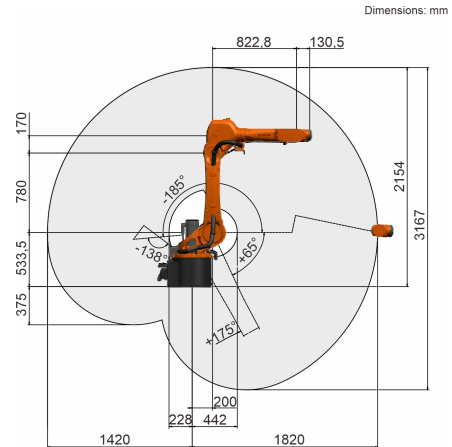
Sterownik

Układ sterowania	KR C5
------------------	-------

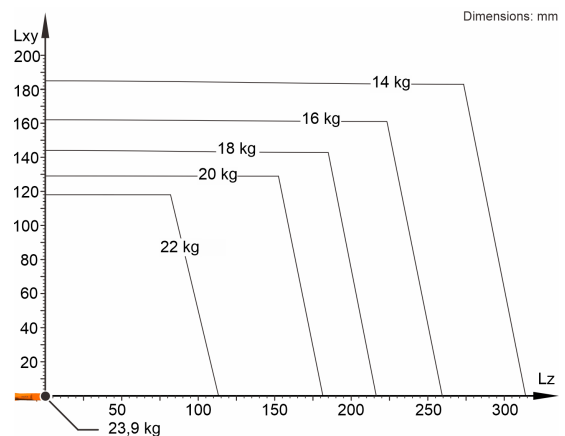
Certyfikaty

Certyfikaty	NRTL/CE/CR
-------------	------------

Grafika pomieszczenia roboczego



Wykres udźwignięć



KR 20 R1820-2 E jest przeznaczony do obciążenia znamionowego wynoszącego 20 kg, które umożliwia optymalne wykorzystanie jego osiągnięć i dynamiki. Dzięki zmniejszonym odstępom między ładunkami i korzystnym obciążeniom dodatkowym można zamocować maksymalne obciążenie do 23,9 kg. Specyficzne obciążenie musi zostać sprawdzone za pomocą KUKA Load. Więcej informacji można uzyskać w dziale serwisowym KUKA.

Kołnierz montażowy

