



## KR 12 R750 Z340 CR



Oznaczenie	KR 12 R750 Z340 CR
Liczba osi	4
Dokładność powtarzalności pozycji XY	± 0,025 mm
Dokładność powtarzalności pozycji Z	± 0,005 mm
Dokładność powtarzalności pozycji R	± 0,005 °
Masa	ok. 52 kg
Obciążenie znamionowe	6 kg
Obciążenie maksymalne	12 kg
Maksymalny zasięg	750 mm
Rodzaj montażu	Podłoga
Powierzchnia ustawienia	210 mm x 210 mm

### Dane osi

Zakres ruchu	
Zakres ruchu osi 1	±145 °
Zakres ruchu osi 2	±145 °
Zakres ruchu osi 3	-340 mm / 1 mm
Zakres ruchu osi 4	±355 °
Prędkość przy obciążeniu znamionowym	
Prędkość osi 1	425 °/s
Prędkość osi 2	655 °/s
Prędkość osi 3	1,1 m/s
Prędkość osi 4	2700 °/s

### Warunki eksploatacji

Temperatura otoczenia podczas eksploatacji	0 °C do 42 °C (273 K do 315 K)
--	--------------------------------

### Stopień ochrony

Rodzaj zabezpieczenia (IEC 60529)	IP54
-----------------------------------	------

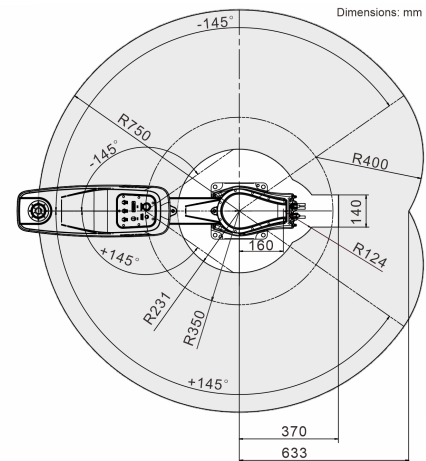
### Sterownik

Układ sterowania	KR C5 micro
------------------	-------------

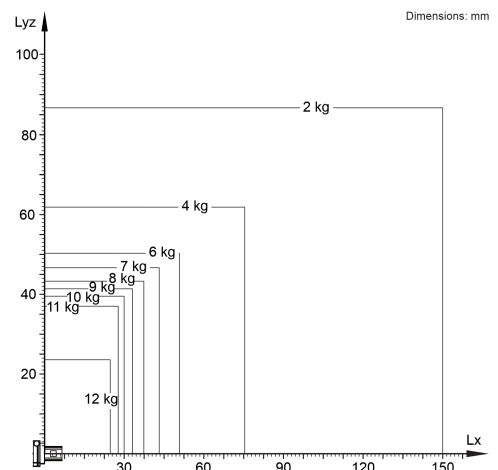
### Certyfikaty

Wymagania ESD	IEC61340-5-1; ANSI/ESD S20.20
Certyfikaty	CE/UL

### Grafika pomieszczenia roboczego



### Wykres udźwignięć



KR 12 R750 Z340 CR jest przeznaczony do obciążenia znamionowego wynoszącego 6 kg, które umożliwia optymalne wykorzystanie jego osiągnięć i dynamiki. Przy zredukowanych odstępach między obciążeniami można stosować większe obciążenia aż do maksymalnego udźwignięcia. Specyficzne obciążenie musi zostać sprawdzone za pomocą KUKA.Load. Więcej informacji można uzyskać w dziale wsparcia technicznego KUKA.

### Czas cyklu

0,43 s (25 mm / 300 mm / 25 mm, 2 kg)

