

KR 500 R2830 F



Technické údaje

| | |
|--|---------------------|
| Maximálny dosah | 2826 mm |
| Menovité nosné zaťaženie | 500 kg |
| Menovité doplnkové zaťaženie karusela / výkyvnej páky / ramena | 0 kg / 0 kg / 50 kg |
| Menovité celkové zaťaženie | 550 kg |
| Presnosť opakovania polohy (ISO 9283) | ± 0,08 mm |
| Počet osí | 6 |
| Montážna poloha | Podlaha |
| Inštaláčna plocha | 1050 mm x 1050 mm |
| Hmotnosť | cca 2385 kg |

Údaje osí

Oblasť pohybu

| | |
|----|----------------|
| A1 | ±185 ° |
| A2 | -130 ° / 20 ° |
| A3 | -100 ° / 144 ° |
| A4 | ±350 ° |
| A5 | ±120 ° |
| A6 | ±350 ° |

Rýchlosť pri menovitom zaťažení

| | |
|----|---------|
| A1 | 90 °/s |
| A2 | 80 °/s |
| A3 | 75 °/s |
| A4 | 90 °/s |
| A5 | 83 °/s |
| A6 | 130 °/s |

Prevádzkové podmienky

| | |
|--------------------------------|---------------------------------|
| Teplota okolia počas prevádzky | 10 °C až 55 °C (283 K až 328 K) |
|--------------------------------|---------------------------------|

Druh ochrany

| | |
|------------------------------|------|
| Druh ochrany | IP65 |
| Druh ochrany centrálnej ruky | IP67 |



Riadenie

| | |
|----------|-------|
| Riadenie | KR C4 |
|----------|-------|

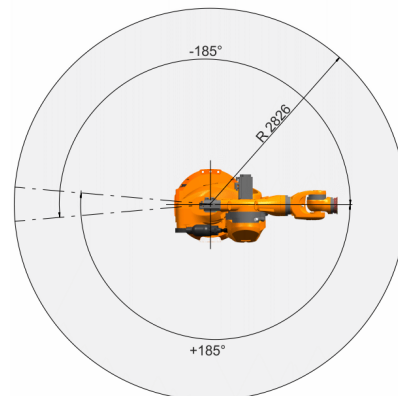
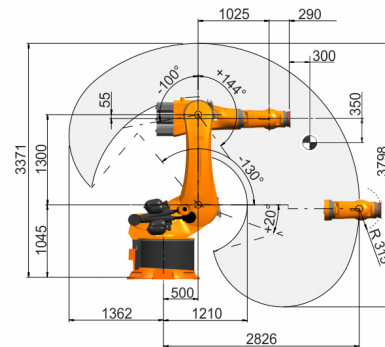


Ručný ovládací prístroj

| | |
|-------------------------|---------------|
| Ručný ovládací prístroj | KUKA smartPAD |
|-------------------------|---------------|

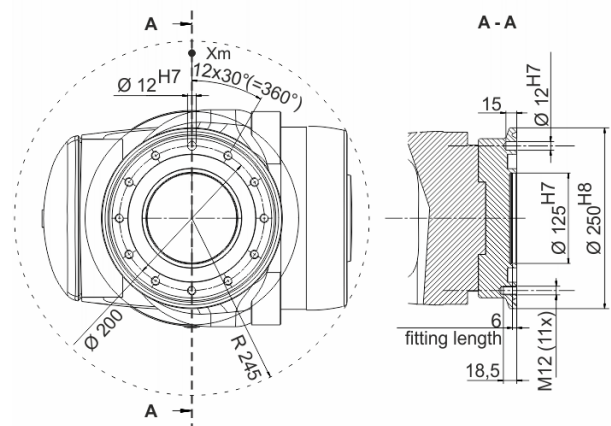
Grafika pracovného priestoru

Dimensions: mm



Montážna príruka

Dimensions: mm



KUKA Roboter GmbH

Zugspitzstrasse 140, 86165 Augsburg, Germany. Tel.: +49 821 797-4000, www.kuka-robotics.com

Údaje o vlastnostiach a použiteľnosti výrobkov nepredstavujú záručenie vlastností, ale slúžia len pre informačné účely. Pre rozsah našich dodávok a výkonov je vždy rozhodujúci príslušný predmet zmluvy. Technické údaje a obrázky nie sú záväznú pre dodávky. Zmeny vyhradené.

0000-233-241 / V13.2 / 28.04.2016 / sk

KUKA