



## KR 20 R1810 F



### Caractéristiques techniques

Portée maximum	1813 mm
Charge nominale	20 kg
Charge maximum	23,9 kg
Charge supplémentaire nominale bâti de rotation / épaule / bras	20 kg / 15 kg / 15 kg
Répétabilité de position (ISO 9283)	± 0,04 mm
Nombre d'axes	6
Position de montage	Sol; Plafond; Mur; Angle quelconque
Surface au sol	430,5 mm x 370 mm
Poids	env. 250 kg

### Caractéristiques des axes

Plage de mouvements	
A1	±185 °
A2	-185 ° / 65 °
A3	-138 ° / 175 °
A4	±350 °
A5	±130 °
A6	±350 °
Vitesses avec charge nominale	
A1	200 °/s
A2	175 °/s
A3	190 °/s
A4	430 °/s
A5	430 °/s
A6	630 °/s

### Conditions de service

Température ambiante lors du service	5 °C à 45 °C (278 K à 318 K)
--------------------------------------	------------------------------

### Mode de protection

Degré de protection (IEC 60529)	IP65
Mode de protection poignet de robot (selon IEC 60529)	IP67

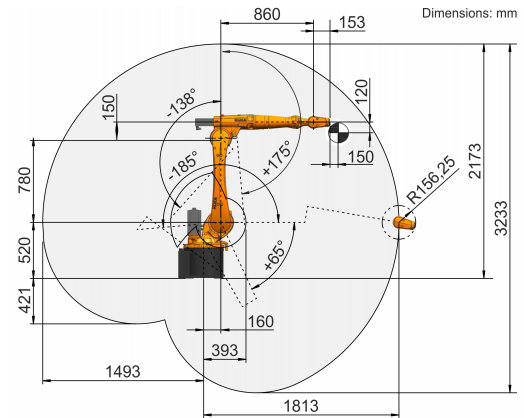
### Contrôleur

Contrôleur	KR C5; KR C4
------------	-----------------

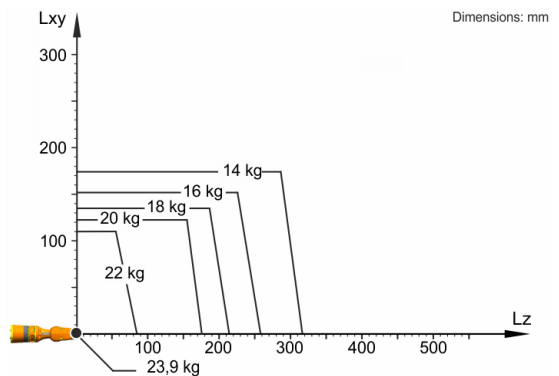
### Certificats

Exigences ESD	IEC61340-5-1; ANSI/ESD S20.20
---------------	-------------------------------

### Graphique d'enveloppe d'évolution



### Diagramme des charges



KR 20 R1810 F est conçu pour une charge nominale de 20 kg pour une utilisation optimale de la performance et de la dynamique du robot. Seulement si la position du centre de gravité = 0 mm et une charge supplémentaire optimisée pour le cas de charge sont attachées, la charge maximale de 23,9 kg s'applique. Les cas de charge spécifiques doivent être contrôlés avec KUKA Load ou KUKA Compose. Notre assistance technique KUKA Support est à votre disposition pour vous conseiller.

### Bride de fixation

