



KR 140 R3200-2 PA



Technické údaje

| | |
|--|--------------------------|
| Maximální dosah | 3195 mm |
| Jmenovitá nosnost | 140 kg |
| Maximální nosnost | 180 kg |
| Maximální přídavné zatížení karuselu / kyvného ramene / ramene | 300 kg / 130 kg / 150 kg |
| Přesnost opakování polohy (ISO 9283) | ± 0,07 mm |
| Počet os | 5 |
| Montážní poloha | Podlaha |
| Instalační plocha | 754 mm x 754 mm |
| Hmotnost | ca. 1017 kg |

Parametry os

| | |
|-------------------------------------|---------------|
| Rozsah pohybu | |
| A1 | ±185 ° |
| A2 | -140 ° / -5 ° |
| A3 | 0 ° / 165 ° |
| A4 | - |
| A5 | -55 ° / 150 ° |
| A6 | ±350 ° |
| Rychlost při jmenovité mezní zátěži | |
| A1 | 137 °/s |
| A2 | 111 °/s |
| A3 | 119 °/s |
| A4 | - |
| A5 | 225 °/s |
| A6 | 321 °/s |

Provozní podmínky

| | |
|---------------------------|--------------------------------|
| Teplota okolí při provozu | 0 °C až 55 °C (273 K až 328 K) |
|---------------------------|--------------------------------|

Druh ochrany

| | |
|---------------------------------------|------|
| Druh ochrany (IEC 60529) | IP65 |
| Druh krytí zápěstí robota (IEC 60529) | IP65 |

Řídicí systém

| | |
|---------------|-----------------|
| Řídicí systém | KR C5; KR C4 |
|---------------|-----------------|

Obrázek pracovní zóny

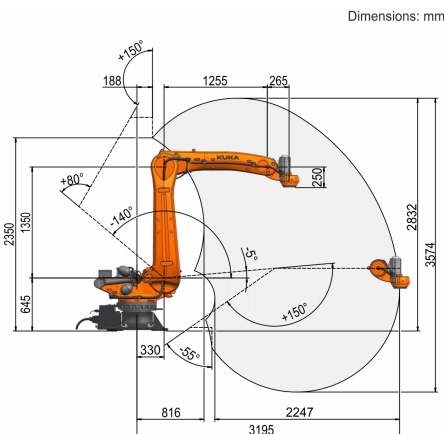
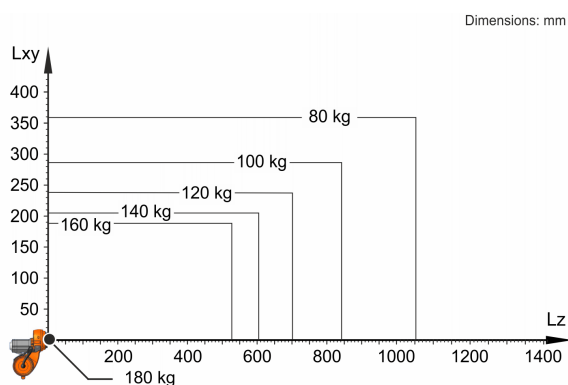


Diagram nosnosti



KR 140 R3200-2 PA je určen pro jmenovitou nosnost 140 kg, optimálně využívající výkonnost a dynamiku robota. Se sníženými vzdálenostmi mezi zátěžemi a výhodnými přídavnými zátěžemi lze připevnit maximální zátěž až 180 kg. Konkrétní zatěžovací stav je třeba zkontrolovat pomocí KUKA Load. Pro další poradenství je k dispozici servis společnosti KUKA.

Montážní příruba

