

KR 6 R1840-2 arc HW



Technische gegevens

Maximaal bereik	1843 mm
Nominale draaglast	6 kg
Maximale draaglast	12,6 kg
Maximale bijkomende last carrousel / zwenkarm / arm	-
Positieherhalingsnauwkeurigheid (ISO 9283)	± 0,04 mm
Aantal assen	6
Montagepositie	Vloer; Plafond; Wand; gewenste hoek
Opstelvlak	333,5 mm x 307 mm
Gewicht	ca. 175 kg

Asgegevens

Bewegingsbereik	
A1	±170 °
A2	-185 ° / 65 °
A3	-119 ° / 181 °
A4	±165 °
A5	-115 ° / 140 °
A6	±350 °
Snelheid bij nominale draaglast	
A1	220 °/s
A2	210 °/s
A3	270 °/s
A4	430 °/s
A5	430 °/s
A6	628 °/s

Bedrijfsvoorwaarden

Omgevingstemperatuur tijdens bedrijf	0 °C tot 55 °C (273 K tot 328 K)
Klasse voor ultrareine zones (ISO 14644-1)	Klasse 5 bij 40 % override; Klasse 5 bij 80 % override

Beschermingsklasse

Beschermingsklasse (IEC 60529)	IP65
Beschermingsklasse robohand (IEC 60529)	IP54

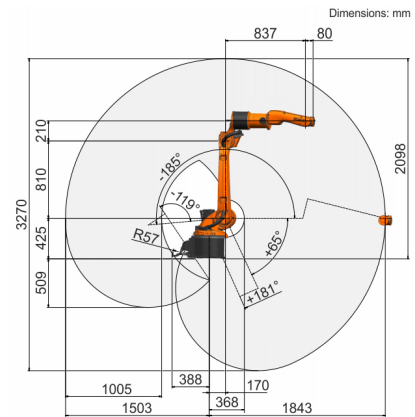
Sturing

Besturing	KR C5
-----------	-------

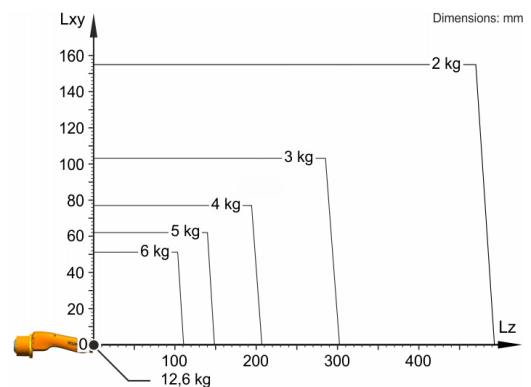
Certificaten

ESD-eisen	IEC61340-5-1; ANSI/ESD S20.20
-----------	-------------------------------

Werkruimtegrafiek



Draaglastdiagram



De KR 6 R1840-2 arc HW is ontworpen voor een nominale draaglast van 6 kg, om de performance en dynamiek van de robot optimaal te gebruiken. Met gereduceerde lastafstanden en gunstige bijkomende lasten kan een maximale draaglast tot 12,6 kg worden aangebracht. De specifieke last moet met KUKA Load worden gecontroleerd. Voor meer advies staat de KUKA service graag tot uw beschikking.

Aanbouwflens

