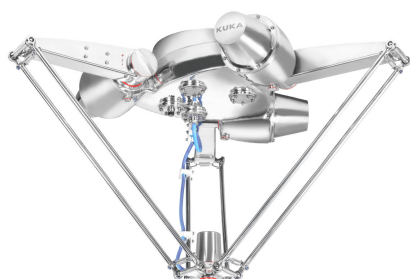




KR 3 D1200 HM



Date tehnice

Rază de acțiune maximă	600 mm
Diametru maxim	1200 mm
Volumul spațiului de lucru	-
Capacitate portantă maximă	6 kg
Capacitate portantă nominală	3 kg
Număr axe	4
Numărul axelor controlabile	4
Exactitatea repetării poziției (ISO 9283)	± 0,1 mm
Poziție de montaj	Plafon
Suprafață de amplasare	1500 mm x 1500 mm
Greutate	cca 95 kg
Culoare standard	Inox
Nivel zgomot	< 75 dB (A)

Date axă

Zona de deplasare	
A1	-120 ° / 40 °
A2	-120 ° / 40 °
A3	-120 ° / 40 °
A4	±255 °
Viteza la sarcina portantă nominală	
A1	168 °/s
A2	168 °/s
A3	168 °/s
A4	162 °/s

Condiții de utilizare

Temperatura ambiantă în tim- 0 °C până la 45 °C (273 K până la 318 K) pul funcționării

Grad de protecție

Grad de protecție (IEC 60529) IP67

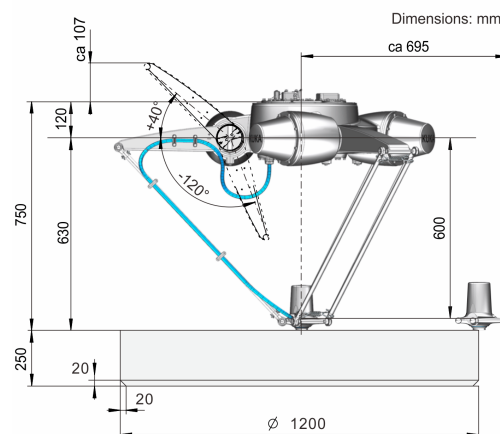
Modul de comandă

Modul de comandă KR C5 micro

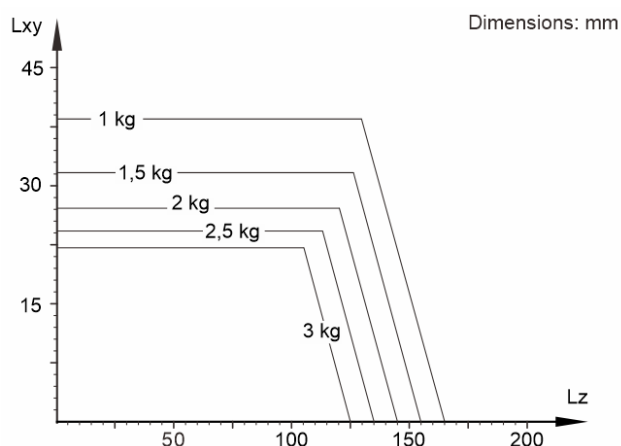
Aparat de comandă manual

Aparat de comandă manual KUKA smartPAD-2

Grafic spațiu de lucru



Diagramă sarcină portantă



KR 3 D1200 HM este configurat pentru o capacitate portantă nominală 3 kg pentru utilizarea optimă a performanței și dinamicii robotului. În cazul distanțelor reduse de încărcare, pot fi utilizate și sarcini mai mari, până la valoarea maximă a capacității portante. Cazul specific de încărcare trebuie verificat la KUKA.Load. Pentru consiliere suplimentară, vă stă la dispoziție KUKA Support.

Flanșă de montaj

