



## KR 480 R3330 MT-F



### Datos técnicos

Alcance máximo	3326 mm
Carga nominal	480 kg
Carga máxima	568 kg
Máxima carga adicional columna giratoria/brazo de oscilación/brazo	-
Repetibilidad de posición (ISO 9283)	± 0,08 mm
Número ejes	6
Posición de montaje	Suelo
Superficie de colocación	1050 mm x 1050 mm
Peso	aprox. 2475 kg

### Datos de los ejes

Rango de desplazamiento	
A1	±185 °
A2	-130 ° / 20 °
A3	-100 ° / 144 °
A4	±350 °
A5	±120 °
A6	±350 °
Velocidad con carga nominal	
A1	45 °/s
A2	45 °/s
A3	45 °/s
A4	90 °/s
A5	83 °/s
A6	130 °/s

### Condiciones de servicio

Temperatura ambiente durante el servicio	10 °C hasta 55 °C (283 K hasta 328 K)
--	---------------------------------------

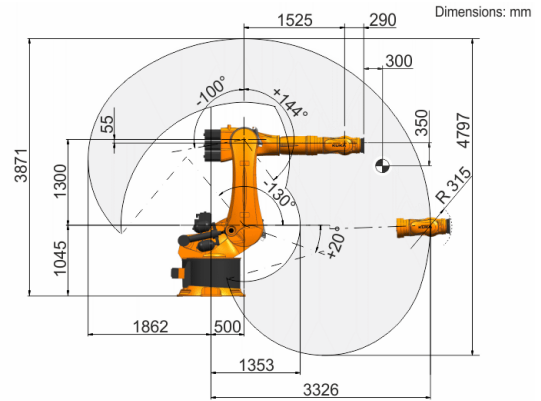
### Tipo de protección

Tipo de protección (IEC 60529)	IP65
Tipo de protección muñeca de robot (IEC 60529)	IP67

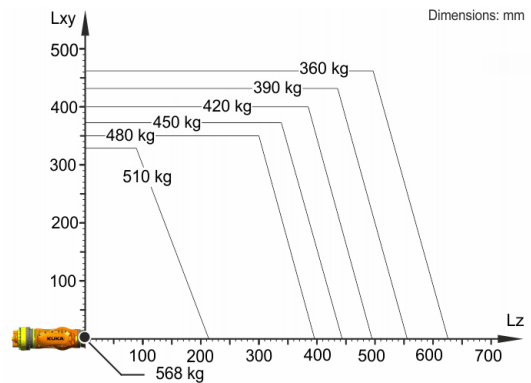
### Unidad de control

Unidad de control	KR C5; KR C4
-------------------	-----------------

### Gráfica del campo de trabajo



### Diagrama de cargas



KR 480 R3330 MT-F está configurado para una carga nominal de 480 kg para aprovechar de forma óptima el rendimiento y la dinámica del robot. Solo si la posición del centro de gravedad de la masa es de 0 mm y se ha aplicado una carga adicional optimizada para la situación de carga, se aplica la carga máxima de 568 kg. La situación de carga específica debe comprobarse con KUKA.Load o KUKA Compose. Para un asesoramiento individual, póngase en contacto con KUKA Support.

### Brida de acople

