



KR 20 R2010 KS-F



技術データ

最大リーチ	2010 mm
定格可搬重量	20 kg
最大可搬質量	23.9 kg
回転コラム/リンクアーム/アームの	20 kg / 15 kg / 15 kg
最大追加荷重	
位置繰返し精度 (ISO 9283)	± 0.04 mm
軸数	6
設置形式	床
設置面積	440 mm x 370 mm
重量	約 242 kg

軸データ

動作範囲	
A1	±125 °
A2	-120 ° / 90 °
A3	-138 ° / 175 °
A4	±350 °
A5	±130 °
A6	±350 °
定格可搬量での速度	
A1	200 °/s
A2	175 °/s
A3	190 °/s
A4	430 °/s
A5	430 °/s
A6	630 °/s

使用環境

運転時の周囲温度	5 °C ~ 45 °C (278 K ~ 318 K)
----------	------------------------------

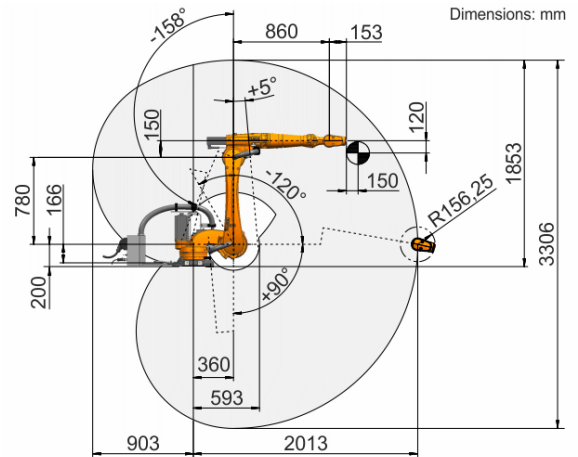
保護等級

保護等級 (IEC 60529)	IP65
保護等級 ロボットアーム (IEC 60529)	IP67

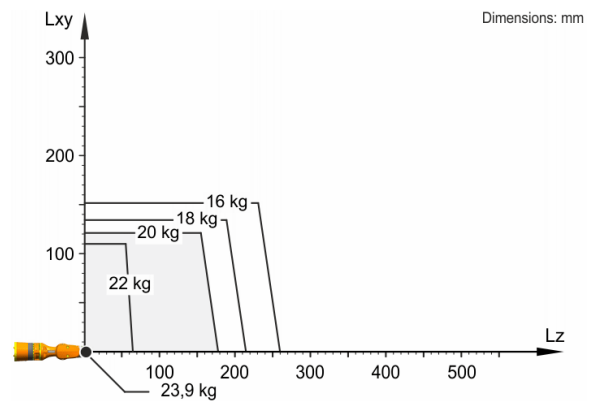
コントローラー

コントローラー	KR C5; KR C4
---------	-----------------

作業室のグラフィック



可搬重量図



KR 20 R2010 KS-F は、ロボットの性能とダイナミクスを最適に使用するため、20 kg の公称可搬重量用に設計されています。質量の重心が 0 mm であり、荷重のケースに対して最適化された追加荷重がかけられている場合に限り、最大の可搬重量が適用されます 23.9 kg。特定の荷重のケースでは、KUKA.Load または KUKA Compose を用いた確認が必要です。その他のアドバイスに関しては、KUKA サポートにお気軽にお尋ねください。

取り付けフランジ

