



KR 50 R2500



Technické údaje

| | |
|--|--|
| Maximální dosah | 2501 mm |
| Jmenovitá nosnost | 50 kg |
| Maximální nosnost | 61 kg |
| Maximální přídatné zatížení karuselu / kyvného ramene / ramene | 50 kg / 30 kg / 30 kg |
| Přesnost opakování polohy (ISO 9283) | ± 0,05 mm |
| Počet os | 6 |
| Montážní poloha | Podlaha; Strop; Stěna; Libovolný úhel |
| Instalační plocha | 603 mm x 480 mm |
| Hmotnost | ca. 559 kg |

Parametry os

| | |
|-------------------------------------|----------------|
| Rozsah pohybu | |
| A1 | ±185 ° |
| A2 | -175 ° / 60 ° |
| A3 | -120 ° / 170 ° |
| A4 | ±180 ° |
| A5 | ±125 ° |
| A6 | ±350 ° |
| Rychlost při jmenovité mezní zátěži | |
| A1 | 175 °/s |
| A2 | 158 °/s |
| A3 | 175 °/s |
| A4 | 250 °/s |
| A5 | 250 °/s |
| A6 | 360 °/s |

Provozní podmínky

| | |
|---------------------------|--------------------------------|
| Teplota okolí při provozu | 0 °C až 55 °C (273 K až 328 K) |
|---------------------------|--------------------------------|

Druh ochrany

| | |
|---------------------------------------|-------------|
| Druh ochrany (IEC 60529) | IP65 |
| Druh krytí ramene (IEC 60529) | IP65 / IP67 |
| Druh krytí zápěstí robota (IEC 60529) | IP65 / IP67 |

Řídicí systém

| | |
|---------------|-----------------|
| Řídicí systém | KR C5; KR C4 |
|---------------|-----------------|

Certifikáty

| | |
|---------------|-------------------------------|
| Požadavky ESD | IEC61340-5-1; ANSI/ESD S20.20 |
|---------------|-------------------------------|

Obrázek pracovní zóny

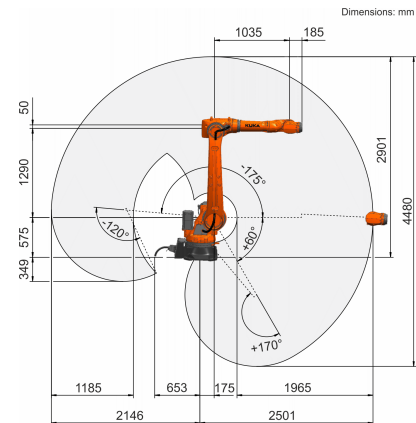
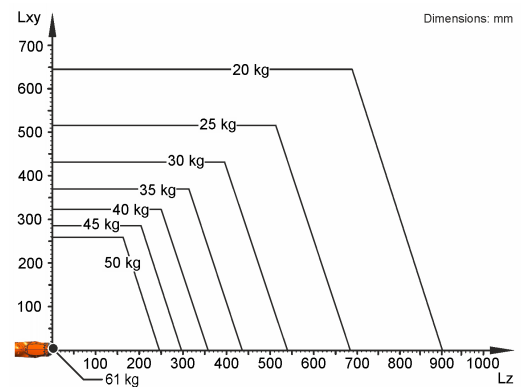


Diagram nosnosti



KR 50 R2500 je určen pro jmenovitou nosnost 50 kg, optimálně využívající výkonost a dynamika robota. Se sníženými vzdálenostmi mezi zátěžemi a výhodnými přídatnými zátěžemi lze připevnit maximální zátěž až 61 kg. Konkrétní zatěžovací stav je třeba zkontrolovat pomocí KUKA Load. Pro další poradenství je k dispozici servis společnosti KUKA.

Montážní příruba

