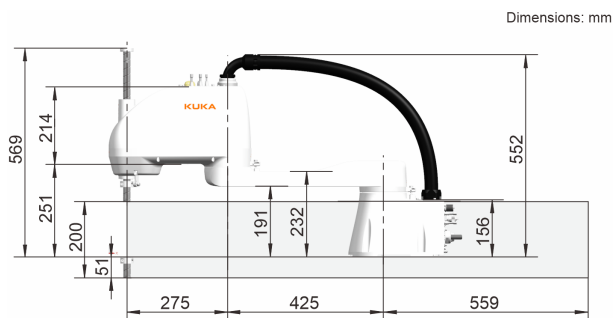


## KR 6 R700 Z200-2



### Werkruimtegrafiek



### Technische gegevens

Maximaal bereik	700 mm
Maximale draaglast	6 kg
Positieherhalingsnauwkeurigheid (ISO 9283)	± 0,02 mm
Aantal assen	4
Montagepositie	Vloer
Opstelvlak	262 mm x 190 mm
Gewicht	ca. 22 kg

### Asgegevens

Bewegingsbereik	
Bewegingsbereik as 1	±132 °
Bewegingsbereik as 2	±145 °
Bewegingsbereik as 3	-200 mm / 0 mm
Bewegingsbereik as 4	±355 °
Snelheid bij nominale draaglast	
Assnelheid as 1	420 °/s
Assnelheid as 2	720 °/s
Assnelheid as 3	1,1 m/s
Assnelheid as 4	2000 °/s

### Bedrijfsvoorwaarden

Omgevingstemperatuur tijdens bedrijf	5 °C tot 40 °C (278 K tot 313 K)
--------------------------------------	----------------------------------

### Beschermingsklasse

Beschermingsklasse (IEC 60529)	IP 20
--------------------------------	-------

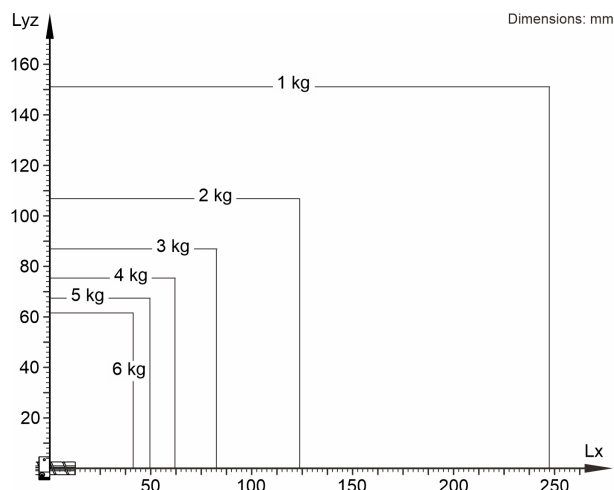
### Sturing

Besturing	KR C5 micro
-----------	-------------

### Certificaten

ESD-eisen	IEC61340-5-1; ANSI/ESD S20.20
-----------	-------------------------------

### Draaglastdiagram



De KR 6 R700 Z200-2 is ontworpen voor een nominale draaglast van 3 kg om de performance en dynamiek van de manipulator optimaal te gebruiken. Met gereduceerde lastafstanden kunnen ook hogere lasten tot de maximale draaglast worden gebruikt. De specifieke last moet met KUKA Load worden gecontroleerd. Voor meer advies staat de KUKA Support graag tot uw beschikking.

### Cyclustijd

157 Cycli per minuut (25 mm / 305 mm / 25 mm, 1 kg)

