

KR 1000 1300 titan PA-F



Teknik özellikler

Maksimum erişim mesafesi	3202 mm
Nominal taşıma kapasitesi	1300 kg
Maksimum taşıma kapasitesi	1300 kg
Azami ilave yük, döner tabla/bağlantı kolu/kol	0 kg / 0 kg / 100 kg
Konumu tekrarlama hassasiyeti (ISO 9283)	± 0,1 mm
Aks sayısı	4
Bağlantı konumu	Zemin
Kurulum alanı	-
Ağırlık	yakl. 4690 kg

Aks verileri

Hareket aralığı	
A1	±150 °
A2	-130 ° / 17,5 °
A3	62 ° / 145 °
A4	-
A5	±118 °
A6	±350 °
Nominal taşıma kapasitesinde hız	
A1	58 °/s
A2	50 °/s
A3	50 °/s
A4	-
A5	60 °/s
A6	72 °/s

İşletim koşulları

İşletimde ortam sıcaklığı	5 °C ilâ 55 °C (278 K ilâ 328 K)
---------------------------	----------------------------------

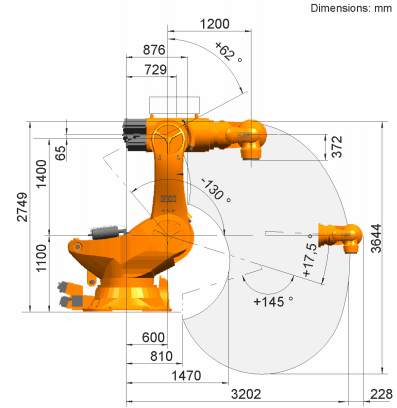
Koruma sınıfı

Koruma sınıfı (IEC 60529)	IP65
Koruma sınıfı robot eli (IEC 60529)	IP67

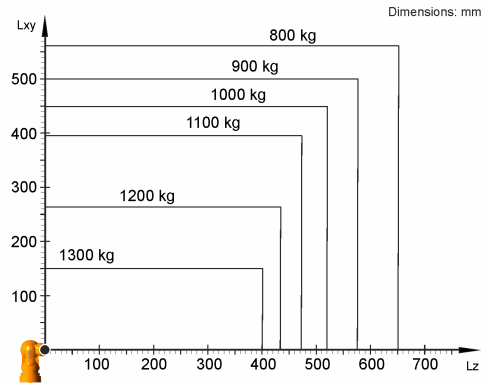
Kontrol sistemi

Kontrolör sistemi	KR C5; KR C4
-------------------	-----------------

Çalışma alanı grafiği



Taşıma kapasitesi diyagramı



KR 1000 1300 titan PA-F, robotun performansını ve dinamiklerini en iyi şekilde kullanabilmek için 1300 kg değerinde bir nominal taşıma kapasitesi için tasarlanmıştır. Azaltılmış yük mesafeleri ve uygun ilave yükler sayesinde maksimum taşıma kapasitesi 1300 kg değerine kadar çıkarılabilir. Her yük durumu KUKA Load ile kontrol edilmelidir. KUKA Service danışmanlık için hizmetinizdedir.

Montaj flanşı

