



LBR iiwa 7 R800 CR



基本データ

キネマティクスタイプ 多関節
 協働ロボット はい

安全の要件 EN ISO 13849-1 に準拠するカテ
 ゴリー 3 およびパフォーマンスレ
 ベル d

技術データ

最大リーチ 800 mm
 定格可搬重量 7 kg
 最大可搬質量 -
 位置繰返し精度 (ISO 9283) ± 0.1 mm
 軸数 7
 設置形式 床
 設置面積 220 mm x 220 mm
 重量 約 26.1 kg

軸データ

動作範囲

A1	±170 °
A2	±120 °
A3	±170 °
A4	±120 °
A5	±170 °
A6	±120 °
軸 7 の稼働範囲	±175 °

定格可搬量での速度

A1	98 %/s
A2	98 %/s
A3	100 %/s
A4	130 %/s
A5	140 %/s
A6	180 %/s
軸 7 の軸速度	180 %/s

使用環境

運転時の周囲温度 5 °C ~ 45 °C (278 K ~ 318 K)

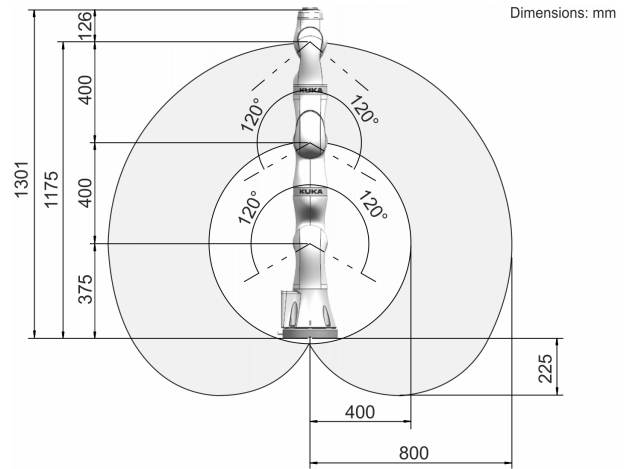
保護等級

保護等級 (IEC 60529) IP54

コントローラー

コントローラー KUKA Sunrise Cabinet

作業室のグラフィック



可搬重量図

