

## KR 50 R2500



### Tekniska data

Max. räckvidd	2501 mm
Maximal bärlast	61 kg
Nominell bärlast	50 kg
Nominell tilläggslast vridsockel/svängarm/arm	0 kg / 0 kg / 20 kg
Repeternoggrannhet position (ISO 9283)	± 0,05 mm
Antal axlar	6
Monteringsläge	Golv; Tak; Vägg; Valfri vinkel
Uppställningsyta	603 mm x 480 mm
Vikt	ca. 559 kg

### Axeldata

Rörelseområde	
A1	±185 °
A2	-175 ° / 60 °
A3	-120 ° / 170 °
A4	±180 °
A5	±125 °
A6	±350 °
Hastighet vid nominell bärlast	
A1	175 °/s
A2	158 °/s
A3	175 °/s
A4	250 °/s
A5	250 °/s
A6	360 °/s

### Driftsvillkor

Omgivningstemperatur vid drift	0 °C till 55 °C (273 K till 328 K)
--------------------------------	------------------------------------

### Kapslingsklass

Kapslingsklass (IEC 60529)	IP65
Kapslingsklass arm/centralhand (IEC 60529)	IP65 / IP67

### Styrning

Styrning	KR C5; KR C4
----------	-----------------

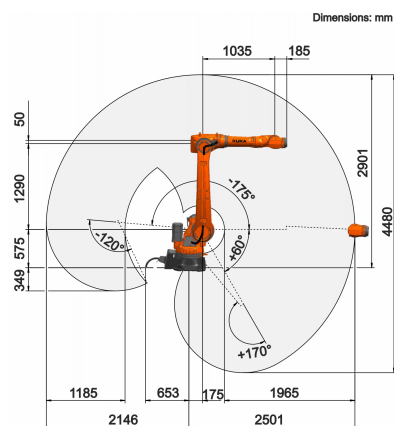
### Certifikat

ESD-krav	IEC61340-5-1; ANSI/ESD S20.20
----------	-------------------------------

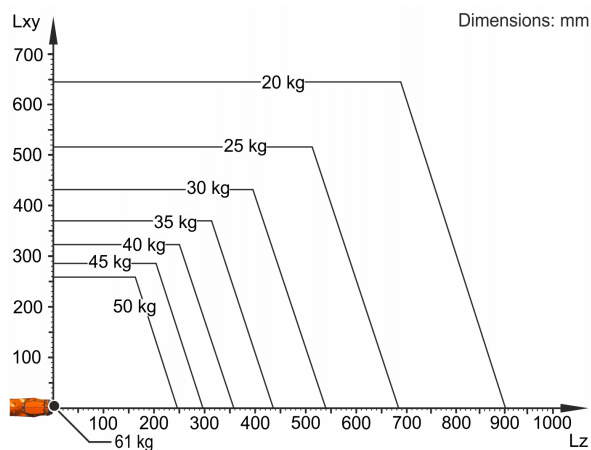
### Bärbar manöverenhet

Bärbar manöverenhet	KUKA smartPAD
---------------------	---------------

### Arbetsutrymmesbild



### Bärlastdiagram



KR 50 R2500 är konstruerad för en nominell bärlast på 50 kg för att kunna utnyttja robotens prestanda och dynamik på ett optimalt sätt. Med reducerade lastavstånd är det även möjligt med högre laster upp till maximal bärlast. Specifika lastfall måste kontrolleras med KUKA.Load. För ytterligare rådgivning står KUKA Support till tjänst.

### Monteringsfläns

