

## KR 240 R2900-2 C



### Technické údaje

Maximální dosah	2865 mm
Jmenovitá nosnost	240 kg
Maximální nosnost	292 kg
Maximální přídavné zatížení karuse- lu / kyvného ramene / ramene	-
Přesnost opakování polohy (ISO 9283)	± 0,05 mm
Počet os	6
Montážní poloha	Strop
Instalační plocha	754 mm x 754 mm
Hmotnost	ca. 1125 kg

### Parametry os

Rozsah pohybu	
A1	±185 °
A2	-140 ° / -14 °
A3	-120 ° / 168 °
A4	±350 °
A5	±122,5 °
A6	±350 °
Rychlost při jmenovité mezní zátěži	
A1	103 °/s
A2	94 °/s
A3	100 °/s
A4	170 °/s
A5	129 °/s
A6	206 °/s

### Provozní podmínky

Teplota okolí při provozu	0 °C až 55 °C (273 K až 328 K)
---------------------------	--------------------------------

### Druh ochrany

Druh ochrany (IEC 60529)	IP65
Druh krytí zápěstí robota (IEC 60529)	IP65 / IP67

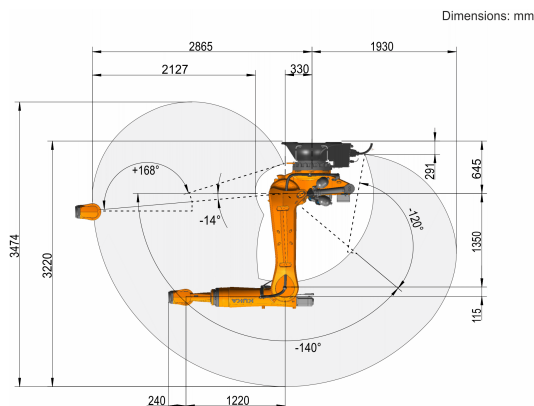
### Řídicí systém

Řídicí systém	KR C5; KR C4
---------------	-----------------

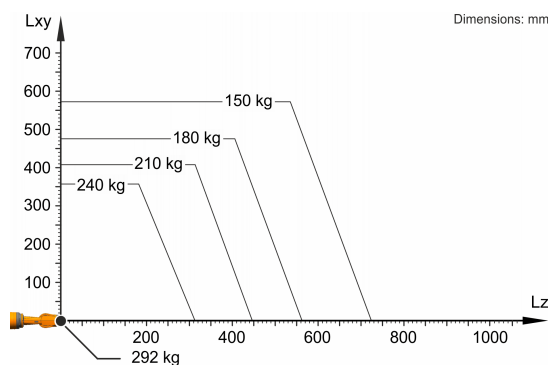
### Certifikáty

Požadavky ESD	IEC61340-5-1; ANSI/ESD S20.20
---------------	-------------------------------

### Obrázek pracovní zóny



### Diagram nosnosti



KR 240 R2900-2 C je určen pro jmenovitou nosnost 240 kg, optimálně využívající výkonnost a dynamiku robota. Pouze v případě, že umístění těžiště hmoty je 0 mm a že je namontována přídavná zátěž optimalizovaná pro dané zatížení, platí maximální nosnost 292 kg. Konkrétní zatěžovací stav je třeba zkontrolovat pomocí KUKA.Load nebo KUKA Compose. Pro další poradenství je Vám k dispozici technická podpora značky KUKA.

### Montážní příruba

