

KR 6 R700 HM-SC



Teknik özellikler

Maksimum erişim mesafesi	706,7 mm
Maksimum taşıma kapasitesi	6 kg
Konumu tekrarlama hassasiyeti (ISO 9283)	± 0,03 mm
Aks sayısı	6
Bağlantı konumu	Zemin; Tavan; Duvar; herhangi bir açı
Kurulum alanı	320 mm x 320 mm
Ağırlık	yakl. 60 kg

Aks verileri

Hareket aralığı	
A1	±166 °
A2	-188 ° / 45 °
A3	-115 ° / 144 °
A4	±185 °
A5	±110 °
A6	±350 °

İşletim koşulları

İşletimde ortam sıcaklığı	0 °C ilâ 35 °C (273 K ilâ 308 K)
---------------------------	----------------------------------

Koruma sınıfı

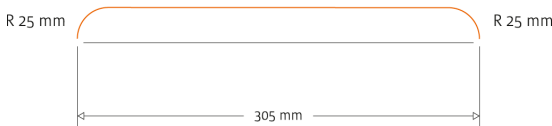
Koruma sınıfı (IEC 60529)	IP65 / IP67
Koruma sınıfı robot eli (IEC 60529)	IP65 / IP67

Kontrol sistemi

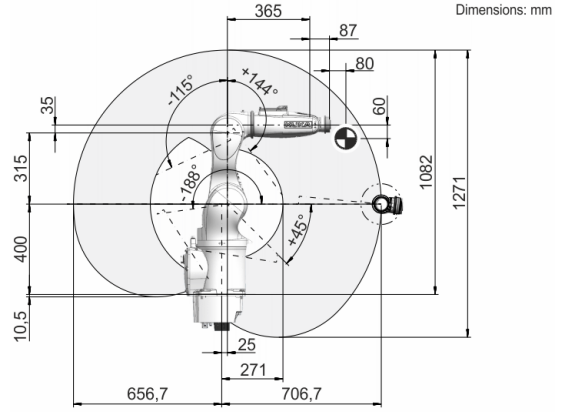
Kontrolör sistemi	KR C4 compact
-------------------	---------------

Çevrim süresi

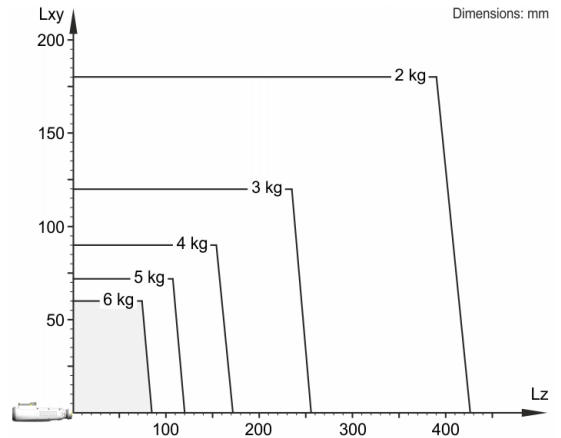
132 dakika başına sıklüs (25 mm / 305 mm / 25 mm, 1 kg)



Çalışma alanı grafiği



Taşıma kapasitesi diyagramı



KR 6 R700 HM-SC, robotun performansını ve dinamiklerini en iyi şekilde kullanabilmek için 3 kg değerinde bir nominal taşıma kapasitesi için tasarlanmıştır. Yalnızca ağırlık merkezinin konumu 0 mm ve yük durumu için optimize edilmiş ek yük takıldysa 6 kg değerinde maksimum taşıma kapasitesi geçerlidir. Özel yük durumu KUKA.Load veya KUKA Compose ile kontrol edilmelidir. KUKA destek hattı danışmanlık için hizmetinizdedir.

Montaj flanşı

