

## LBR iiwa 7 R800 CR



### Alapadatok

Kinematikatípus	Csuklókar
Cobot	Igen

Biztonsági követelmények	3. kategória és d teljesítményszint az EN ISO 13849-1 szerint
--------------------------	---

### Műszaki adatok

Maximális hatótávolság	800 mm
Névleges teherbírás	7 kg
Maximális teherbírás	-
Pozícióismétlés pontossága (ISO 9283)	$\pm 0,1$ mm
Tengelyek száma:	7
Beszereleési helyzet	Padló
Felállítási felület	220 mm x 220 mm
Súly	kb. 26,1 kg

### Tengelyadatok

Mozgástartomány	
A1	$\pm 170^\circ$
A2	$\pm 120^\circ$
A3	$\pm 170^\circ$
A4	$\pm 120^\circ$
A5	$\pm 170^\circ$
A6	$\pm 120^\circ$
Mozgástartomány, 7. tengely	$\pm 175^\circ$
Sebesség névleges teherbírás esetén	
A1	98 %/s
A2	98 %/s
A3	100 %/s
A4	130 %/s
A5	140 %/s
A6	180 %/s
Tengelysebesség, 7. tengely	180 %/s

### Üzemeltetési feltételek

Környezeti hőmérséklet üzemelés esetén	5 °C – 45 °C (278 K – 318 K)
--	------------------------------

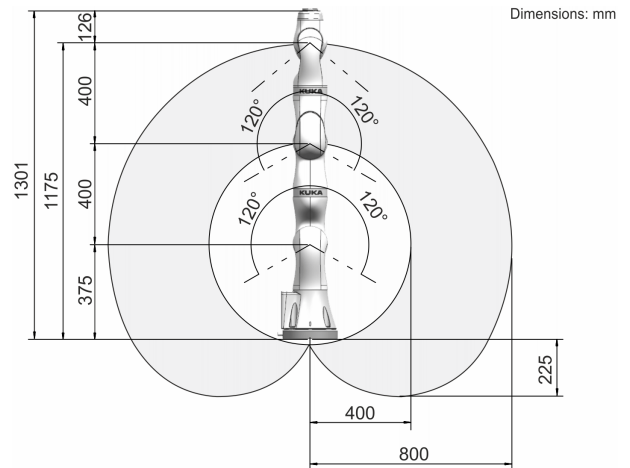
### Védettség

Védettség (IEC 60529)	IP54
-----------------------	------

### Vezérlés

Vezérlés	KUKA Sunrise Cabinet
----------	----------------------

### Munkatartomány ábra



### Teherbírési ábra

