



KR 12 R650 Z400



Designação	KR 12 R650 Z400
Número de eixos	4
Precisão de repetição de posição XY	± 0,025 mm
Precisão de repetição de posição Z	± 0,005 mm
Precisão de repetição de posição R	± 0,005 °
Peso	cerca de 49 kg
Capacidade de carga nominal	6 kg
Capacidade de carga máxima	12 kg
Raio de alcance máximo	650 mm
Posição de montagem	Piso
Área de instalação	210 mm x 210 mm

Dados dos eixos

Zona de movimentação	
Zona de movimentação do eixo 1	±145 °
Zona de movimentação do eixo 2	±135 °
Zona de movimentação do eixo 3	-400 mm / 1 mm
Zona de movimentação do eixo 4	±355 °
Velocidade com capacidade de carga nominal	
Velocidade do eixo Eixo 1	450 °/s
Velocidade do eixo Eixo 2	665 °/s
Velocidade do eixo Eixo 3	1,1 m/s
Velocidade do eixo Eixo 4	2700 °/s

Condições de operação

Temperatura ambiente em funcionamento	0 °C até 42 °C (273 K até 315 K)
---------------------------------------	----------------------------------

Grau de proteção

Grau de proteção (IEC 60529)	IP20
------------------------------	------

Unidade de comando

Unidade de comando	KR C5 micro
--------------------	-------------

Certificados

Requisitos ESD	IEC61340-5-1; ANSI/ESD S20.20
Certificados	CE/UL

Gráfico de espaço de trabalho

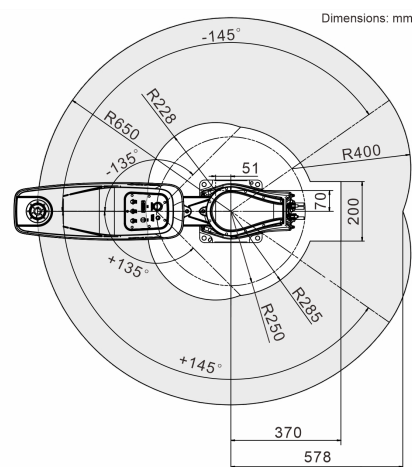
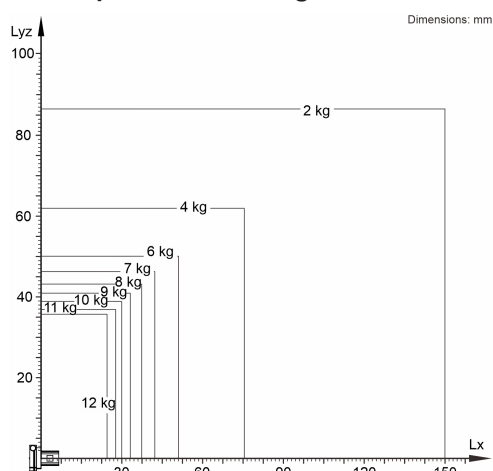


Diagrama de capacidade de carga



O KR 12 R650 Z400 está configurado para uma capacidade de carga nominal de 6 kg, para usar de forma ideal o desempenho e a dinâmica do manipulador. Com distâncias de carga reduzidas podem ser aplicadas também cargas maiores até a capacidade de carga máxima. O caso de carga específico deve ser verificado com KUKA.Load. O Suporte KUKA está à sua disposição para maiores detalhes.

Tempo de ciclo

Tempo de ciclo	0,40 s (25 mm / 300 mm / 25 mm, 2 kg)
----------------	---------------------------------------

