



KR 70 R2100 F



Műszaki adatok

Maximális hatótávolság	2101 mm
Névleges teherbírás	70 kg
Maximális teherbírás	85 kg
Forgótalp / lengőkar / kar maximális kiegészítő terhelése	50 kg / 30 kg / 30 kg
Pozícióismétlés pontossága (ISO 9283)	± 0,05 mm
Tengelyek száma:	6
Beszerelei helyzet	Padló; Mennyezet; Fal; tetszőleges szög
Felállítási felület	603 mm x 480 mm
Súly	kb. 536 kg

Tengelyadatok

Mozgástartomány	
A1	±185 °
A2	-175 ° / 60 °
A3	-120 ° / 165 °
A4	±180 °
A5	±125 °
A6	±350 °
Sebesség névleges teherbírás esetén	
A1	180 °/s
A2	158 °/s
A3	160 °/s
A4	230 °/s
A5	230 °/s
A6	320 °/s

Üzemeltetési feltételek

Környezeti hőmérséklet üzemelés esetén	0 °C – 55 °C (273 K – 328 K)
--	------------------------------

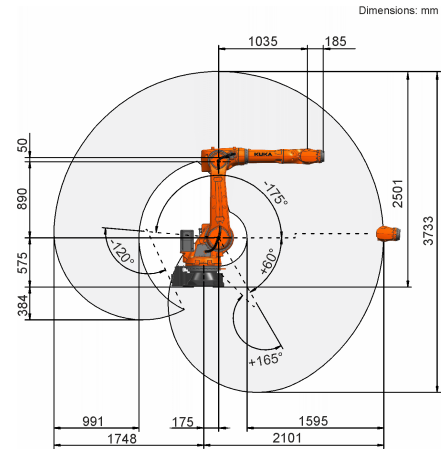
Védettség

Védettség (IEC 60529)	IP65 / IP67
Kar védettség (IEC 60529)	IP65 / IP67
Robotkéz védettség (IEC 60529)	IP65 / IP67

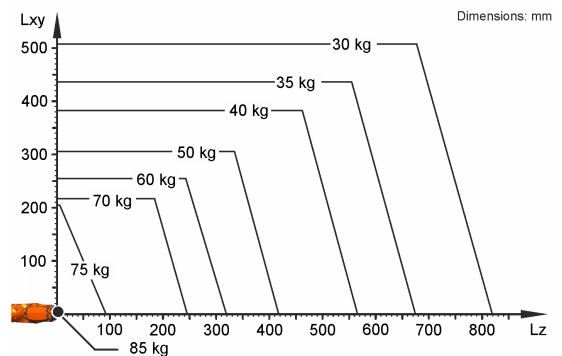
Vezérlés

Vezérlés	KR C5; KR C4
----------	-----------------

Munkatartomány ábra



Teherbírési ábra



A KR 70 R2100 F 70 kg névleges teherbírásra van méretezve a robot teljesítményének és dinamikájának optimális kihasználásához. Csökkentett terhelési távolságok és kedvező kiegészítő terhelések esetén legfeljebb 85 kg terhelést lehet alkalmazni. A specifikus terhelést KUKA Load segítségével kell ellenőrizni. További tanácsokkal a KUKA Service áll rendelkezésére.

Szerelőcsonk

