



## KR 6 R900 HM-SC



### Technische gegevens

Maximaal bereik	901,5 mm
Maximale draaglast	6 kg
Positieherhalingsnauwkeurigheid (ISO 9283)	± 0,03 mm
Aantal assen	6
Montagepositie	Vloer; Plafond; Wand; gewenste hoek
Opstelvlak	320 mm x 320 mm
Gewicht	ca. 62 kg

### Asgegevens

Bewegingsbereik	
A1	±166 °
A2	-188 ° / 45 °
A3	-115 ° / 144 °
A4	±185 °
A5	±110 °
A6	±350 °

### Bedrijfsvoorwaarden

Omgevingstemperatuur tijdens bedrijf 0 °C tot 35 °C (273 K tot 308 K)

### Beschermingsklasse

Beschermingsklasse (IEC 60529)	IP65 / IP67
Beschermingsklasse robohand (IEC 60529)	IP65 / IP67

### Sturing

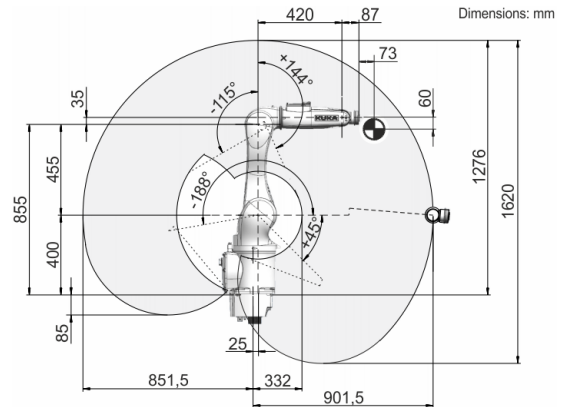
Besturing	KR C5 micro; KR C4 compact
-----------	-------------------------------

### Cyclustijd

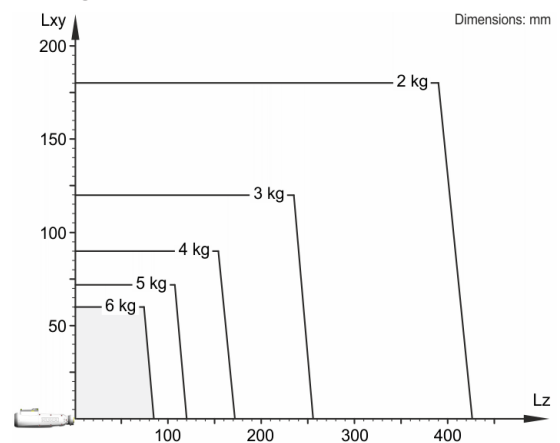
144 Cycli per minuut (25 mm / 305 mm / 25 mm, 1 kg)



### Werkruimtegrafiek



### Draaglastdiagram



De KR 6 R900 HM-SC is ontworpen voor een nominale draaglast van 3 kg, om de performance en dynamiek van de robot optimaal te gebruiken. Alleen als de positie van het massazwaartepunt 0 mm en een voor het lastgeval geoptimaliseerde aanvullende last zijn aangebracht, geldt de maximale draaglast van 6 kg. De specifieke last moet met KUKA.Load of KUKA Compose worden gecontroleerd. Voor meer advies staat de KUKA Support graag tot uw beschikking.

### Aanbouwflens

