

KR 50 R2100 HO



Dati tecnici

Massimo raggio d'azione	2101 mm
Carico nominale	50 kg
Carico massimo	61 kg
Massimo carico addizionale giostra/culla/braccio	50 kg / 30 kg / 30 kg
Ripetibilità di posizionamento (ISO 9283)	± 0,05 mm
Numero assi	6
Posizione di montaggio	Pavimento; Soffitto; Parete; Angolo a scelta
Superficie di appoggio	603 mm x 480 mm
Peso	ca. 533 kg

Dati degli assi

Campo di movimentazione	
A1	±185 °
A2	-175 ° / 60 °
A3	-120 ° / 165 °
A4	±180 °
A5	±125 °
A6	±350 °
Velocità con carico utile nominale	
A1	180 °/s
A2	175 °/s
A3	175 °/s
A4	250 °/s
A5	250 °/s
A6	360 °/s

Condizioni d'esercizio

Temperatura ambiente per il funzionamento da 0 °C a 55 °C (da 273 K a 328 K)

Classe di protezione

Classe di protezione (IEC 60529)	IP65
Classe di protezione braccio (IEC 60529)	IP65 / IP67
Classe di protezione polso del robot (IEC 60529)	IP65 / IP67

Sistema di controllo

Sistema di controllo	KR C5; KR C4
----------------------	-----------------

Certificati

Requisiti ESD	IEC61340-5-1; ANSI/ESD S20.20
---------------	-------------------------------

Grafica dello spazio di lavoro

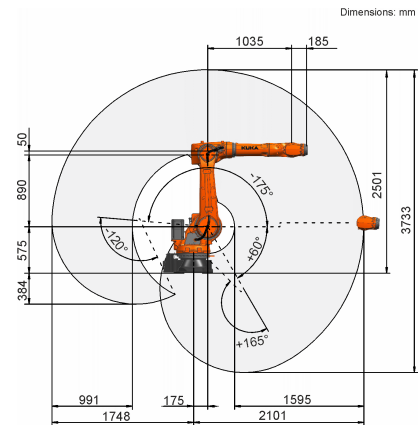
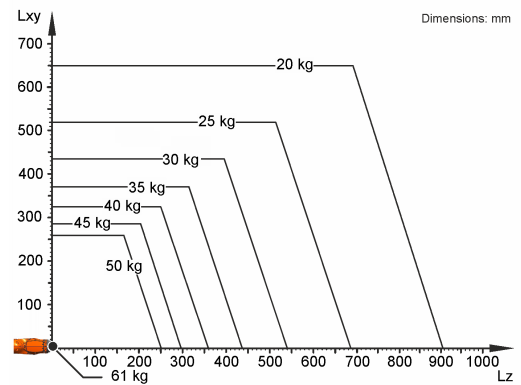


Grafico della portata



Il KR 50 R2100 HO è progettato per una portata nominale di 50 kg in grado di sfruttare al meglio le prestazioni e la dinamicità del robot. Con distanze di carico ridotte e carichi addizionali favorevoli è possibile applicare un carico utile massimo di 61 kg. La situazione di carico specifica deve essere verificata con KUKA Load. Per un'ulteriore consulenza il servizio di assistenza KUKA rimane a vostra disposizione.

Flangia d'attacco

