



KR 150 R3100-2 F



Technische gegevens

Maximaal bereik	3100 mm
Nominale draaglast	150 kg
Maximale draaglast	220 kg
Maximale bijkomende last carroussel / zwenkarm / arm	300 kg / 130 kg / 150 kg
Positieherhalingsnauwkeurigheid (ISO 9283)	± 0,05 mm
Aantal assen	6
Montagepositie	Vloer
Opstelvlak	754 mm x 754 mm
Gewicht	ca. 1105 kg

Asgegevens

Bewegingsbereik	
A1	±185 °
A2	-140 ° / -5 °
A3	-120 ° / 168 °
A4	±350 °
A5	±125 °
A6	±350 °
Snelheid bij nominale draaglast	
A1	105 °/s
A2	107 °/s
A3	114 °/s
A4	190 °/s
A5	180 °/s
A6	260 °/s

Bedrijfsvoorwaarden

Omgevingstemperatuur tijdens bedrijf	0 °C tot 55 °C (273 K tot 328 K)
--------------------------------------	----------------------------------

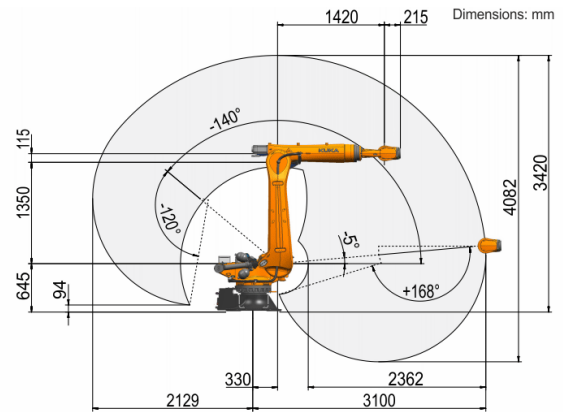
Beschermingsklasse

Beschermingsklasse (IEC 60529)	IP65 / IP67
Beschermingsklasse robothand (IEC 60529)	IP65 / IP67

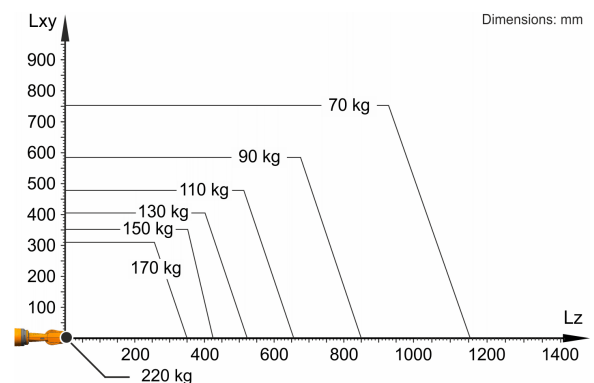
Sturing

Besturing	KR C5; KR C4
-----------	-----------------

Werkruimtegrafiek



Draaglastdiagram



De KR 150 R3100-2 F is ontworpen voor een nominale draaglast van 150 kg, om de performance en dynamiek van de robot optimaal te gebruiken. Alleen als de positie van het massazwaartepunt 0 mm en een voor het lastgeval geoptimaliseerde aanvullende last zijn aangebracht, geldt de maximale draaglast van 220 kg. De specifieke last moet met KUKA.Load of KUKA Compose worden gecontroleerd. Voor meer advies staat de KUKA Support graag tot uw beschikking.

Aanbouwflens

