



## KR 300 R2700-2



### Date tehnice

Rază de acțiune maximă	2701 mm
Capacitate portantă maximă	370 kg
Capacitate portantă nominală	300 kg
Sarcină suplimentară nominală masă turnantă / balansier / braț	0 kg / 0 kg / 50 kg
Exactitatea repetării poziției (ISO 9283)	± 0,05 mm
Număr axe	6
Poziție de montaj	Pardoseală
Suprafață de amplasare	754 mm x 754 mm
Greutate	cca 1101 kg

### Date axă

Zona de deplasare	
A1	±185 °
A2	-140 ° / -5 °
A3	-120 ° / 168 °
A4	±350 °
A5	±122,5 °
A6	±350 °
Viteza la sarcina portantă nominală	
A1	105 °/s
A2	101 °/s
A3	107 °/s
A4	140 °/s
A5	113 °/s
A6	180 °/s

### Condiții de utilizare

Temperatura ambiantă în timpul funcționării 0 °C până la 55 °C (273 K până la 328 K)

### Grad de protecție

Grad de protecție (IEC 60529)	IP65
Tip de protecție articulație aliniată (IEC 60529)	IP65 / IP67

### Modul de comandă

Modul de comandă	KR C4
------------------	-------

### Certificate

Cerințe ESD	IEC61340-5-1; ANSI/ESD S20.20
-------------	-------------------------------

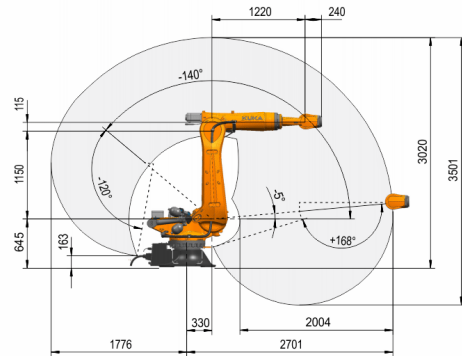
### Aparat de comandă manual

Aparat de comandă manual

KUKA smartPAD-2

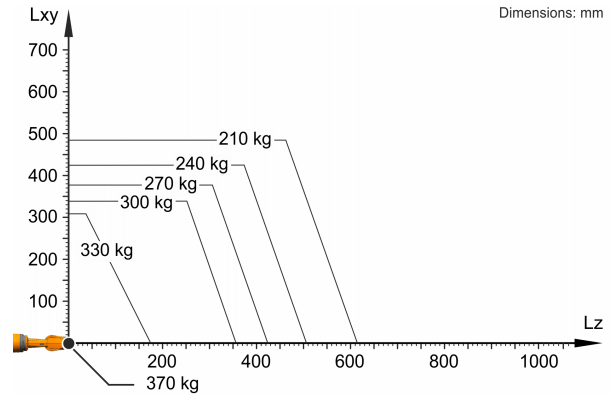
### Grafic spațiu de lucru

Dimensions: mm



### Diagramă sarcină portantă

Dimensions: mm



KR 300 R2700-2 este configurat pentru o capacitate portantă nominală 300 kg pentru utilizarea optimă a performanței și dinamicii robotului. În cazul distanțelor reduse de încărcare, pot fi utilizate și sarcini mai mari, până la valoarea maximă a capacității portante. Cazul specific de încărcare trebuie verificat la KUKA.Load. Pentru consiliere suplimentară, vă stă la dispoziție KUKA Support.

### Flanșă de montaj

Dimensions: mm

