

KR 20 R1200 Z450



| | |
|-------------------------------|------------------|
| Megnevezés | KR 20 R1200 Z450 |
| Tengelyek száma: | 4 |
| Pozícióismétlési pontosság XY | $\pm 0,035$ mm |
| Pozícióismétlési pontosság Z | $\pm 0,01$ mm |
| Pozícióismétlési pontosság R | $\pm 0,01$ ° |
| Súly | kb. 64 kg |
| Névleges teherbírás | 10 kg |
| Maximális teherbírás | 20 kg |
| Maximális hatótávolság | 1200 mm |
| Beszereleési helyzet | Padló |
| Felállítási felület | 230 mm x 235 mm |

Tengelyadatok

| | |
|-------------------------------------|----------------|
| Mozgástartomány | |
| Mozgástartomány, 1. tengely | ± 140 ° |
| Mozgástartomány, 2. tengely | ± 140 ° |
| Mozgástartomány, 3. tengely | -450 mm / 1 mm |
| Mozgástartomány, 4. tengely | ± 355 ° |
| Sebesség névleges teherbírás esetén | |
| Tengelysebesség, 1. tengely | 280 °/s |
| Tengelysebesség, 2. tengely | 470 °/s |
| Tengelysebesség, 3. tengely | 1,1 m/s |
| Tengelysebesség, 4. tengely | 1400 °/s |

Üzemeltetési feltételek

| | |
|--|------------------------------|
| Környezeti hőmérséklet üzemelés esetén | 0 °C – 45 °C (273 K – 318 K) |
| Tisztatéri osztály (ISO 14644-1) | - |

Védettség

| | |
|-----------------------|------|
| Védettség (IEC 60529) | IP20 |
|-----------------------|------|

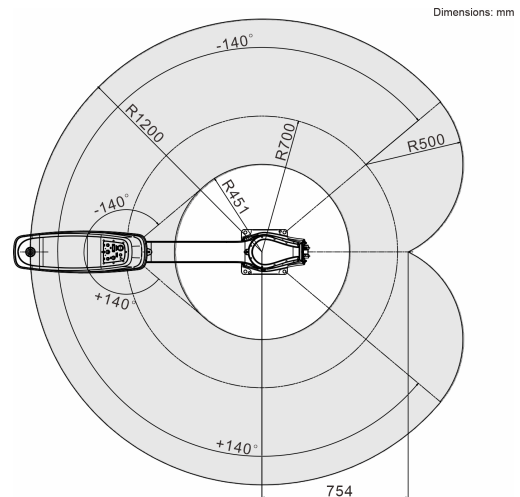
Vezérlés

| | |
|----------|-------------|
| Vezérlés | KR C5 micro |
|----------|-------------|

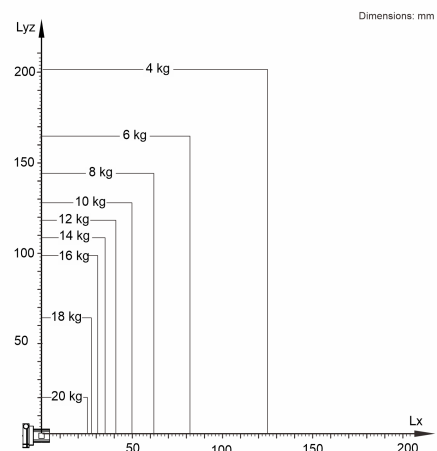
Tanúsítványok

| | |
|-------------------|-------------------------------|
| ESD-követelmények | IEC61340-5-1; ANSI/ESD S20.20 |
| Tanúsítványok | CE/UL |

Munkatartomány ábra



Teherbírás ábra



A KR 20 R1200 Z450 10 kg névleges teherbírásra van méretezve a manipulátor teljesítményének és dinamikájának optimális kihasználásához. Csökkentett teherbírásokkal akár a maximális teherbírást elérő, nagyobb terheket is lehet alkalmazni. A specifikus terhelést KUKA.Load alkalmazással kell ellenőrizni. A KUKA Support tanácsadóként készséggel áll rendelkezésre.

Ciklusidő

125 ciklus percenként (25 mm / 300 mm / 25 mm, 2 kg)

