



KR 6 R700-2



Technische gegevens

Maximaal bereik	726 mm
Maximale draaglast	6,8 kg
Positieherhalingsnauwkeurigheid (ISO 9283)	± 0,02 mm
Aantal assen	6
Montagepositie	Vloer; Plafond; Wand; gewenste hoek
Opstelvlak	208 mm x 208 mm
Gewicht	ca. 53 kg

Asgegevens

Bewegingsbereik	
A1	±170 °
A2	-190 ° / 45 °
A3	-120 ° / 156 °
A4	±185 °
A5	±120 °
A6	±350 °

Bedrijfsvoorwaarden

Omgevingstemperatuur tijdens bedrijf	0 °C tot 45 °C (273 K tot 318 K)
--------------------------------------	----------------------------------

Beschermingsklasse

Beschermingsklasse (IEC 60529)	IP65 / IP67
Beschermingsklasse robohand (IEC 60529)	IP65 / IP67

Sturing

Besturing	KR C5 micro; KR C4 smallsize-2; KR C4 compact
-----------	---

Certificaten

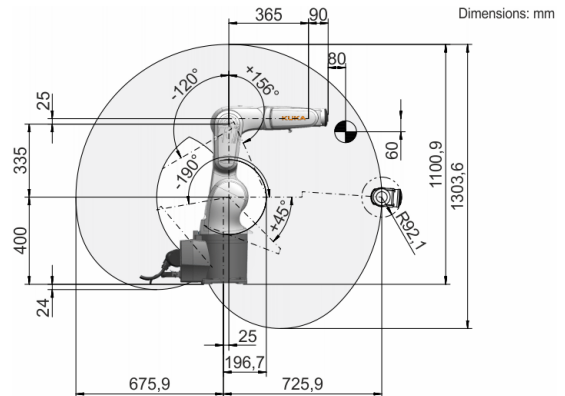
ESD-eisen	IEC61340-5-1; ANSI/ESD S20.20
-----------	-------------------------------

Cyclustijd

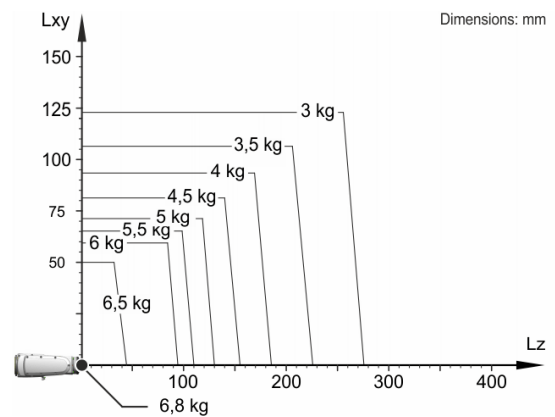
138 Cycli per minuut (25 mm / 305 mm / 25 mm, 1 kg)



Werkruimtegrafiek



Draaglastdiagram



De KR 6 R700-2 is ontworpen voor een nominale draaglast van 6 kg, om de performance en dynamiek van de robot optimaal te gebruiken. Met gereduceerde lastafstanden en gunstige bijkomende lasten kan een maximale draaglast tot 6,8 kg worden aangebracht. De specifieke last moet met KUKA Load worden gecontroleerd. Voor meer advies staat de KUKA service graag tot uw beschikking.

Aanbouwflens

