

KR 20 R2010 KS-F



Technické údaje

Maximální dosah	2010 mm
Jmenovitá nosnost	20 kg
Maximální nosnost	23,9 kg
Maximální přídavné zatížení karuselu / kyvného ramene / ramene	20 kg / 15 kg / 15 kg
Přesnost opakování polohy (ISO 9283)	± 0,04 mm
Počet os	6
Montážní poloha	Podlaha
Instalační plocha	440 mm x 370 mm
Hmotnost	ca. 242 kg

Parametry os

Rozsah pohybu	
A1	±125 °
A2	-120 ° / 90 °
A3	-138 ° / 175 °
A4	±350 °
A5	±130 °
A6	±350 °
Rychlost při jmenovité mezní zátěži	
A1	200 °/s
A2	175 °/s
A3	190 °/s
A4	430 °/s
A5	430 °/s
A6	630 °/s

Provozní podmínky

Teplota okolí při provozu	5 °C až 45 °C (278 K až 318 K)
---------------------------	--------------------------------

Druh ochrany

Druh ochrany (IEC 60529)	IP65
Druh krytí zápěstí robota (IEC 60529)	IP67

Řídicí systém

Řídicí systém	KR C5; KR C4
---------------	-----------------

Obrázek pracovní zóny

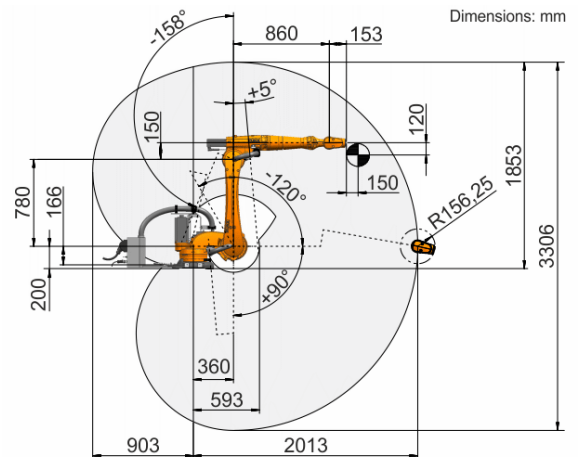
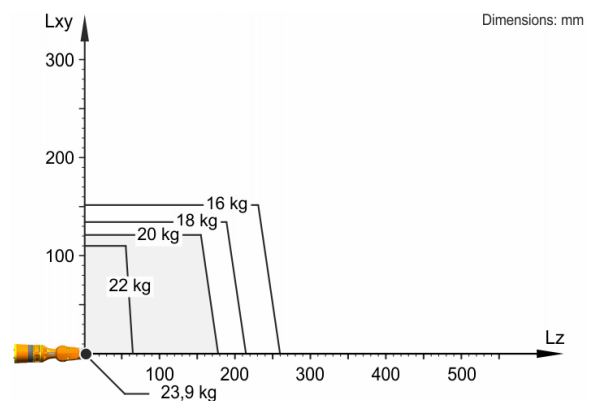


Diagram nosnosti



KR 20 R2010 KS-F je určen pro jmenovitou nosnost 20 kg, optimálně využívající výkonnost a dynamiku robota. Pouze v případě, že umístění těžiště hmoty je 0 mm a že je namontována přídavná zátěž optimalizovaná pro dané zatížení, platí maximální nosnost 23,9 kg. Konkrétní zatěžovací stav je třeba zkontrolovat pomocí KUKA.Load nebo KUKA Compose. Pro další poradenství je Vám k dispozici technická podpora značky KUKA.

Montážní příruba

